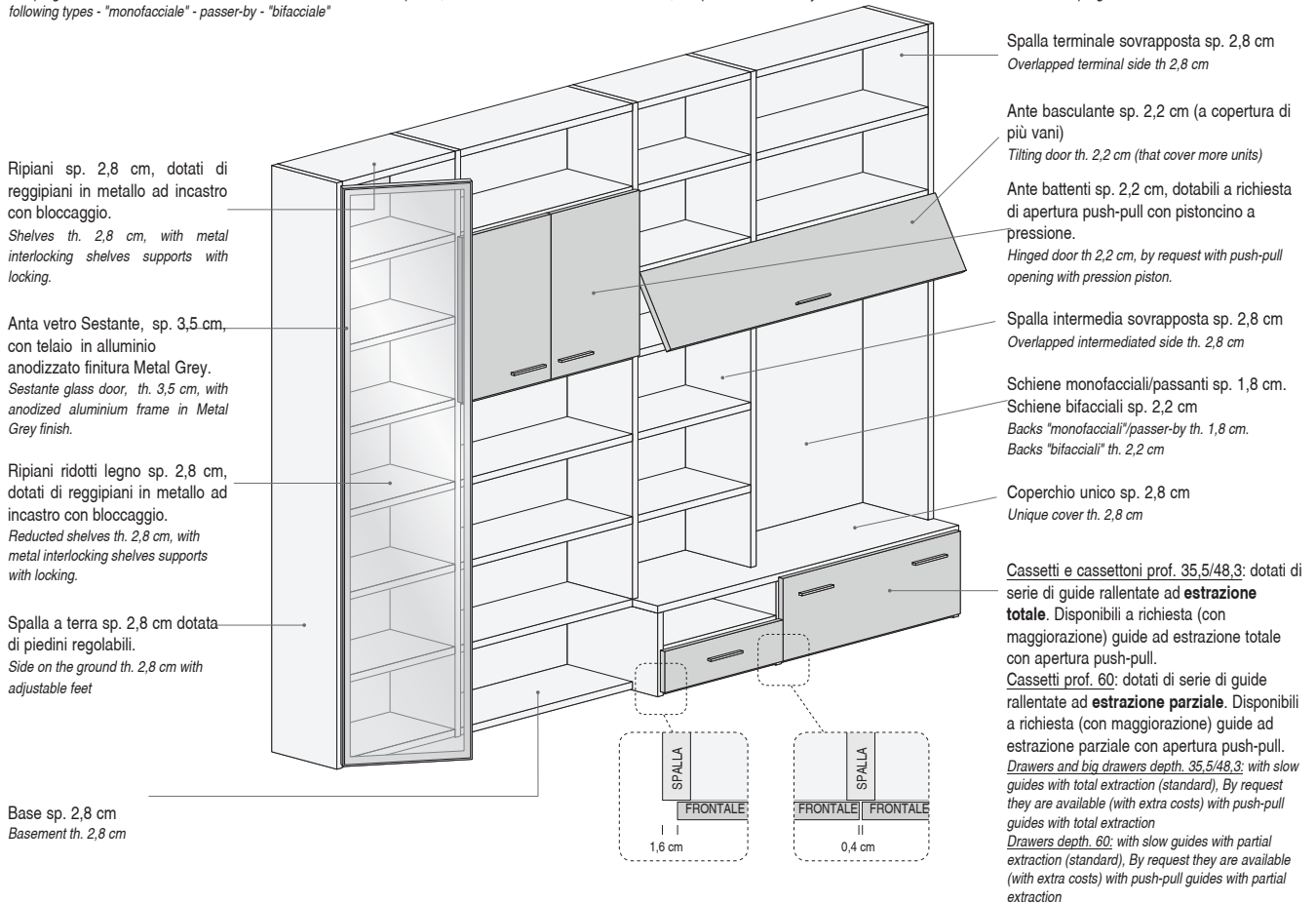


VEGA DAY - ELEMENTI / VEGA DAY - ELEMENTS

CARATTERISTICHE GENERALI / GENERAL CHARACTERISTICS

Il programma VEGA DAY si contraddistingue per infinite soluzioni che consentono, mediante l'accostamento modulare a spalla, composizioni che soddisfano e risolvono le esigenze di arredo personalizzato. Il programma è disponibile nelle seguenti tipologie: - monofacciale - passante - bifacciale

The program VEGA DAY stands out for the endless solutions which permit, thanks to the modular side combination, compositions that satisfy and solve the customized furnish needs. The program is available in the following types - "monofacciale" - "passer-by" - "bifacciale"



SCHEDA PRODOTTO / PRODUCT SHEET

| COMPONENTI COMPONENTS | SPESS. THICK. | MATERIALI MATERIALS |
|---|------------------|--|
| Spalle - base - ripiano - ripiano ridotto - coperchio unico: Sides- basement - shelf - reduced shelf - Unique cover: | 2,8 cm | Pannello in particelle di legno a basso contenuto di formaldeide. Particle wooden panel with low containing of formaldehyde. |
| Schiena monofacciale/passante: Back "monofacciale"/passer-by: | 1,8 cm | Pannello in particelle di legno a basso contenuto di formaldeide. Particle wooden panel with low containing of formaldehyde. |
| Schiena bifacciale: Back bifacciale: | 2,2 cm | Pannello in particelle di legno a basso contenuto di formaldeide. Particle wooden panel with low containing of formaldehyde. |
| Struttura cassetti: Drawers structure: | 1,2 cm | Pannelli in particelle di legno a basso contenuto di formaldeide, rivestito in PVC. Particle wooden panel with low containing of formaldehyde, covered in PVC. |
| Guide cassetto/cassettoni: Tray guides /big drawer: | | Cassetti e cassettoni prof. 35,5/48,3: rallentate ad estrazione totale (di serie), portata di 30 kg e regolazione verticale. Disponibili a richiesta (con maggiorazione) con apertura push-pull ad estrazione totale. Cassetti prof. 60: Rallentate ad estrazione parziale (di serie), portata di 25 kg e regolazione verticale. Disponibili a richiesta (con maggiorazione) con apertura push-pull ad estrazione parziale. Drawers and big drawers depth 35,5/48,3: slow guides with total extraction (standard), reach of 30 kg and vertical regulation. Available by request (with extra costs) with push-pull total extraction opening. Drawers depth. 60: slow guides with partial extraction (standard), reach of 30 kg and vertical regulation. Available by request (with extra costs) with push-pull partial extraction opening. |
| Anta / Frontale cassetto AXEL: Door / drawer frontal AXEL: | 2,2 cm | Pannello in particelle di legno a basso contenuto di formaldeide. Particle wooden panel with low containing of formaldehyde. |
| Anta / Frontale cassetto CREEK: Door / drawer frontal CREEK: | 2,2 cm | Pannello in fibra di legno di media densità (MDF), Laccato Opaco Wooden fiber panel of medium density (MDF), Matt Lacquered |
| Anta vetro: Glass door: | 2 cm | Telaio in alluminio verniciato, finitura Metal Grey. Painted aluminium frame, Metal Grey finish.. |
| Anta vetro Sestante: Sestante glass door: | 3,5 cm | Telaio in alluminio anodizzato, finitura Metal Grey. Anodized aluminium frame, Metal Grey finish. |
| Finiture struttura: Structure finishes | | Nobilitato Lacc. Opaco Lacc. Lucido Lacc. Metal |

VEGA DAY - ELEMENTI / VEGA DAY - ELEMENTS

Note

- Le spalle sono fornite di serie con microforatura solo in corrispondenza dei componenti agganciati (ripiani, basi, ante e cassetti). Per disposizione dei ripiani con passi diversi da quelli delle colonne rappresentate a listino, fornire adeguato disegno quotato (possibilità di posizionamento ogni 3,2 cm). Su richiesta è possibile attrezzare le spalle con microforatura continua a passo 3,2 cm, con maggiorazione di prezzo.

Sides are furnished standard with holes only where there are the hooked components (shelves, basements, doors and drawers). For the disposition of the shelves with different holes from the price list represented coloums, please give us the correct quoted drawing (possibility of positioning each 3,2 cm). By request it's possible to equip the sides with continuous holes each 3,2 cm with extra costs.

Note per la sicurezza / Notes for the safety

Attenzione: l'apertura contemporanea di tutte le ante quando è completamente vuoto, può causarne il ribaltamento. SPAGNOL MOBILI S.r.l. consiglia il fissaggio al muro della scocca.

Attention: the contemporary opening of all 4 doors when the elements is completely empty, can cause it's overturning. SPAGNOL MOBILI S.R.L. suggests to fix the structure on the wall.

Montaggio in nicchia: / Niche assembly:

Per il montaggio in nicchia si richiede un ulteriore spazio minimo di: / For the niche assembly it's requested a minimum space of:

+ 4 cm in larghezza / in width

+ 3 cm in altezza / in height

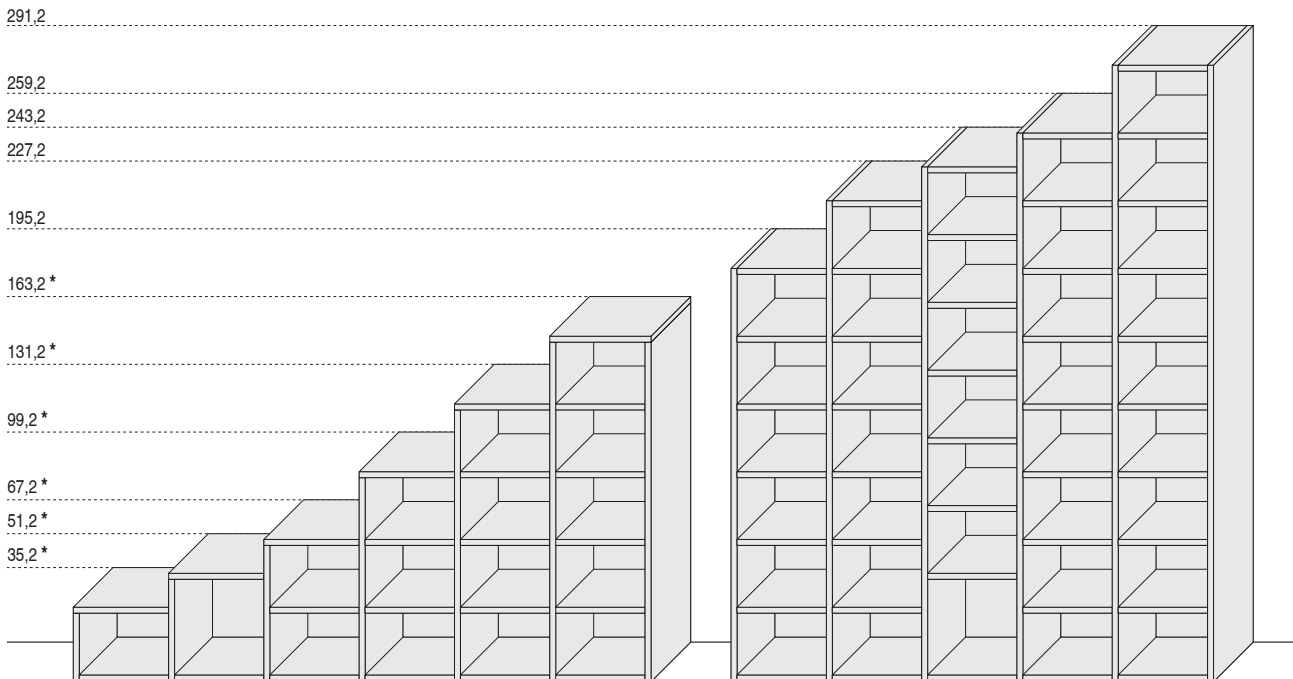


VEGA DAY - MODULARITÀ / VEGA DAY - MODULARITY

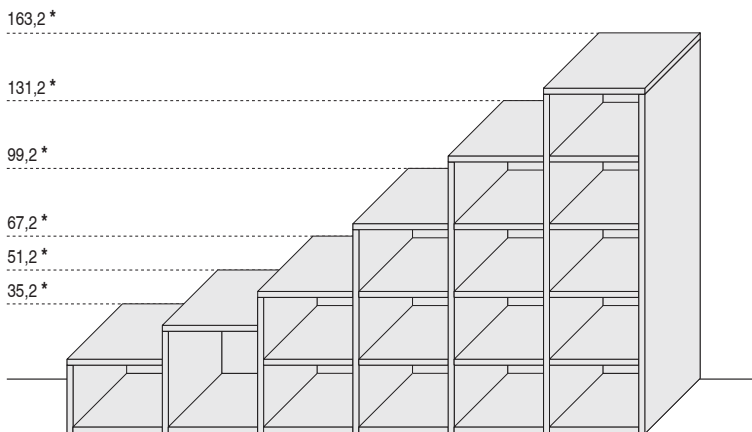
Altezze: / Heights:

Per le altezze reali aggiungere 0,6 cm per spessore piedini regolabili / For the real heights please add 0,6 cm for the thickness of the adjustable feet

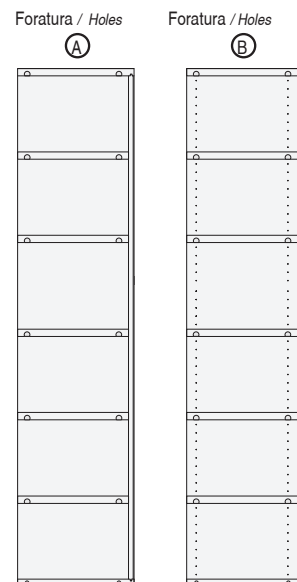
Prof. 35,5 e 48,3 cm (compresi frontali) / Depths 35,5 e 48,3 cm (with frontals)



Prof. 60 cm (compresi frontali) / Depth 60 cm (with frontals)



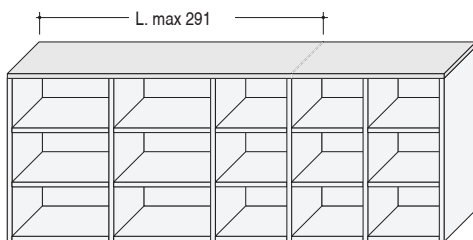
Schema perforatura spalle / Sides holes sheet



* Coperchio unico / Unique cover

Fino all'altezza di 163,2 cm le composizioni VEGA Day vengono fornite con coperchio unico fissato alle spalle. Il coperchio unico ha una lunghezza massima 291 cm, per lunghezze superiori viene fornito in due pezzi come da esempio a lato.

Until the height of 163,2 cm the composition VEGA Day are furnished with the unique cover fixed on the sides. The unique cover has a maximum length of 291 cm, for longer cover it's furnished into 2 parts as the lateral example.



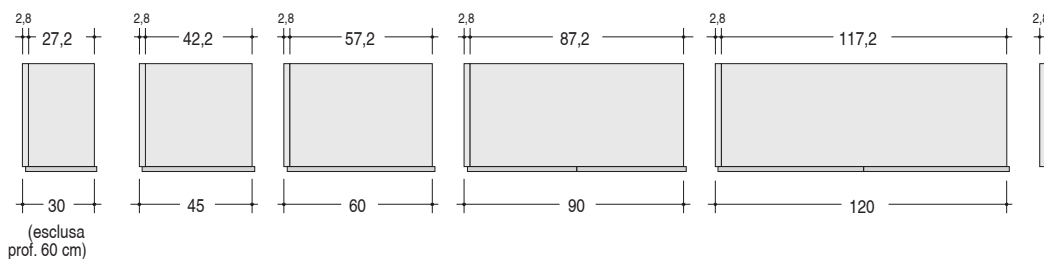
Le spalle di serie prevedono la foratura per il montaggio della ferramenta solo in corrispondenza dei componenti agganciati (ripiani, basi, ante, cassetti).

Salvo diversa richiesta le spalle vengono attrezzate con foratura A. Su richiesta è possibile attrezzare le spalle con foratura continua B. The standard overlapped sides include the holes for the assembly of the hardware only where there are the hooked components (shelves, basements, doors, drawers). Sides have the holes A. By request it's possible to have the continuous holes B each 3,2 cm.

VEGA DAY - MODULARITÀ / VEGA DAY - MODULARITY

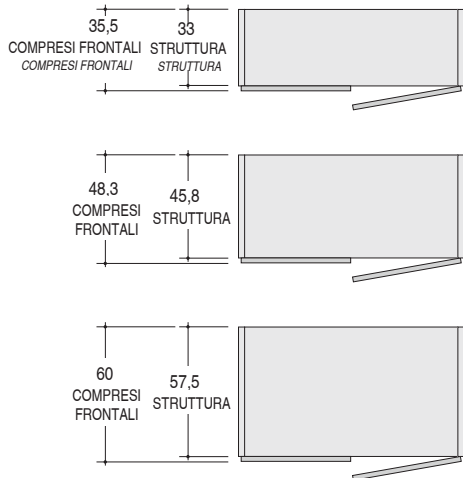
Larghezze: / Larghezze:

Le larghezze dei moduli sono comprensive di spalla SX spessore 2,8 cm. / The length of the units have the left side thickness 2,8 cm.

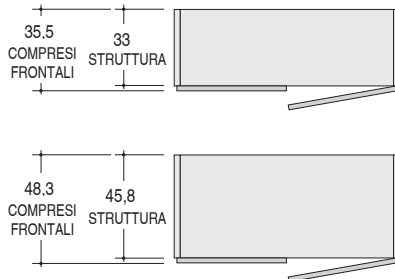


Profondità: / Depth:

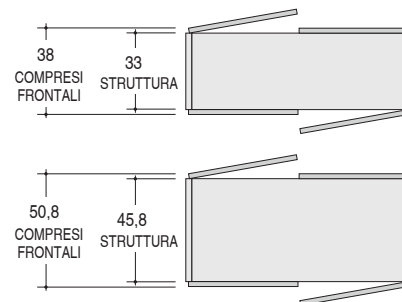
Monofacciale / "Monofacciale"



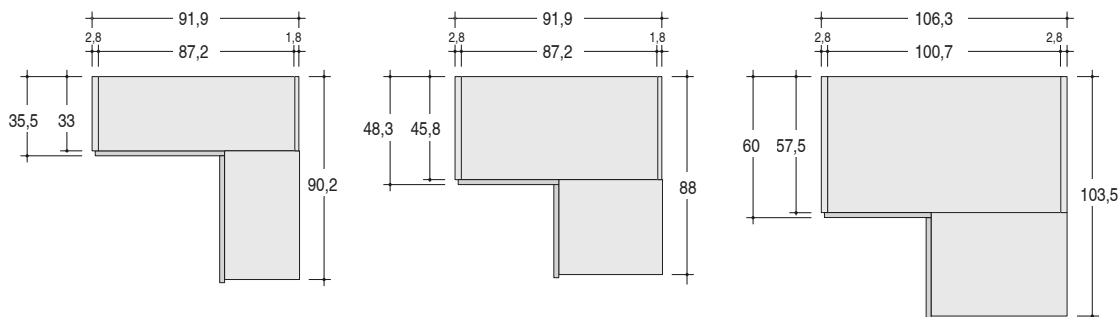
Passante / Passer-by



Bifacciale / "Bifacciale"



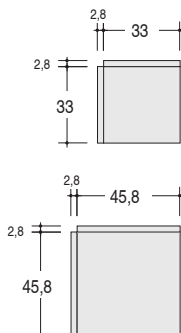
Angoli / Corners



Terminali / Terminals

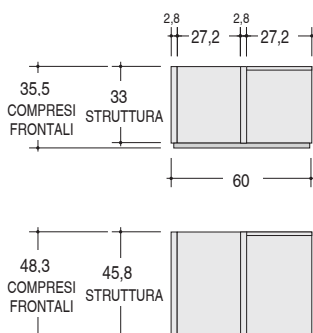
Terminale per angolo esterno

Terminal for external corner



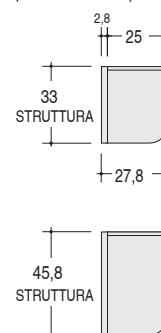
Terminale con anta e ripiani

Terminal with doors and shelves



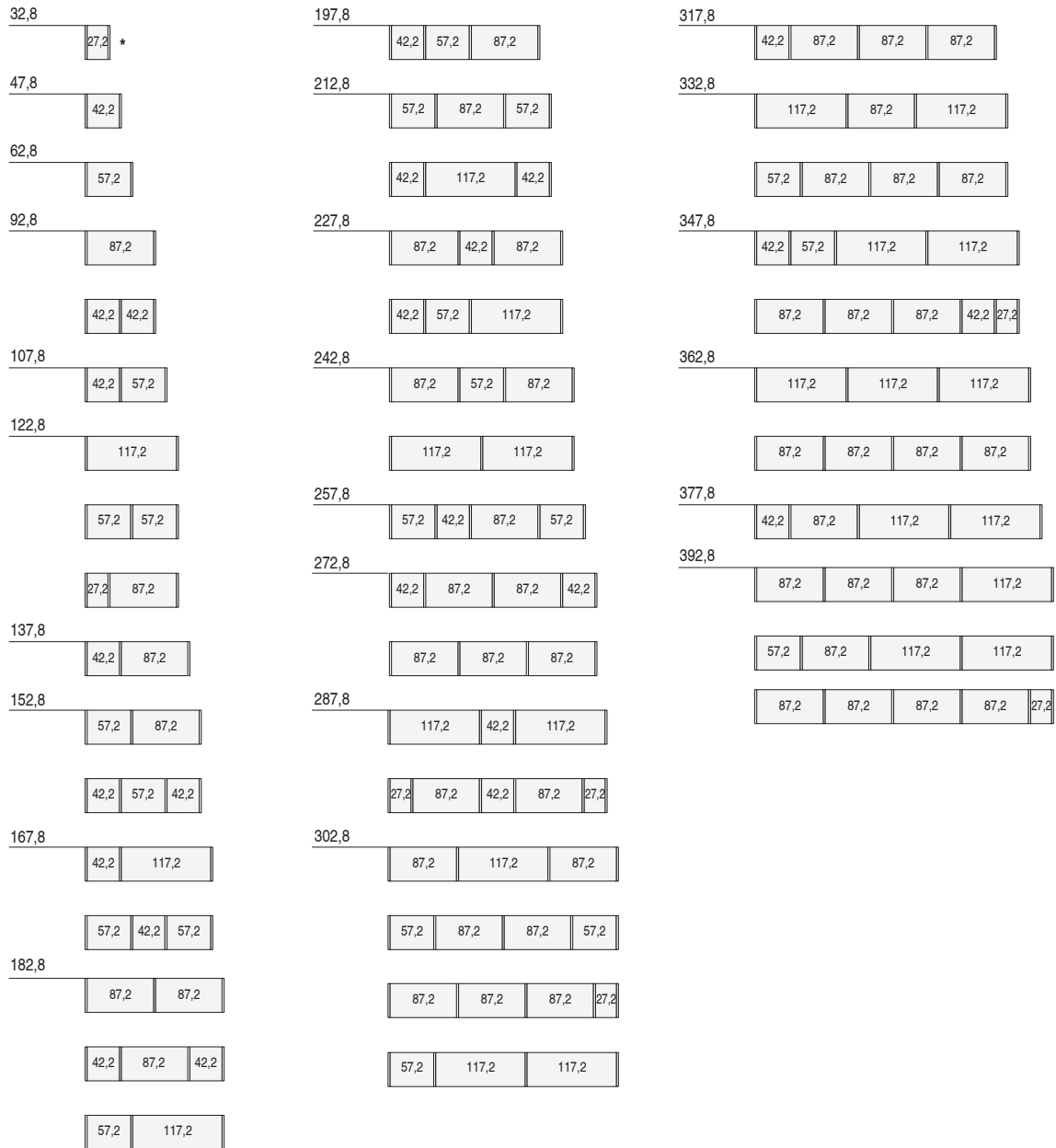
Terminale a giorno con ripiani stondati

Terminal open unit with shaped shelves



VEGA DAY - MODULARITÀ / VEGA DAY - MODULARITY

ESEMPI COMPONENTI IN LARGHEZZA VEGA DAY / EXAMPLES OF COMPONENTS IN WIDTH VEGA DAY



VEGA DAY - ELEMENTI MONOFACCIALI

VEGA DAY - ELEMENTS "MONOFACCIALI"

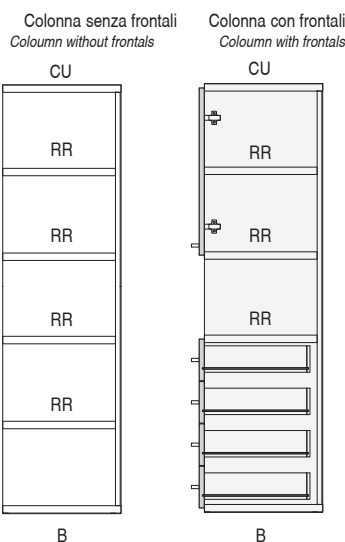
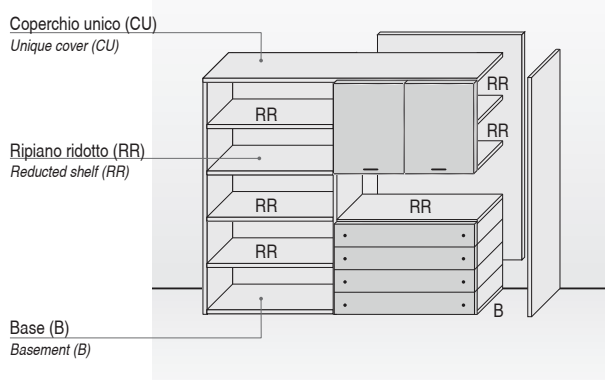
COLONNE MONOFACCIALI FINO AD H. 163,2 cm

COLOUMN "MONOFACCIALI" UNTIL H. 163,2 cm

Sono disponibili nelle profondità 35,5 cm, 48,3 cm e 60 cm. Vengono fornite con schiena Sp. 1,8 cm su tutta l'altezza della colonna. Negli elementi P. 35,5 cm e 48,3 cm la schiena viene fissata in luce tra spalle, base (B) e coperchio unico (CU) mediante appositi fermaschiena a scomparsa. Negli elementi P.60 cm la schiena viene posizionata in fresata su spalle, base (B) e coperchio unico (CU). La copertura dell'elemento è ottenuta con un coperchio unico Sp. 2,8 cm, posizionato in appoggio sulle spalle, che copre anche eventuali elementi adiacenti. Le spalle sono corredate di piedini regolabili. Tutti i componenti sono bordati con bordo nella stessa finitura della struttura, anche nella parte retro.

They are available in depth 33 cm e 45,8 cm. They are furnished with back th. 1,8 cm on all the height of the column. In the elements D. 35,5 cm and 48,3 cm the back is fixed between the sides, basement (B) and unique cover (CU) thanks to specific hardware. In the elements D.60 cm the back is milled on sides, basement (B) and unique cover (CU). The covering of the overlapped element is obtained from a unique cover th. 2,8 cm, positioned in supports to the sides, that covers any near elements. The sides have adjustable feet. All the components have edges in the same finish as the structure, also in the back part.

Vista laterale
Lateral view



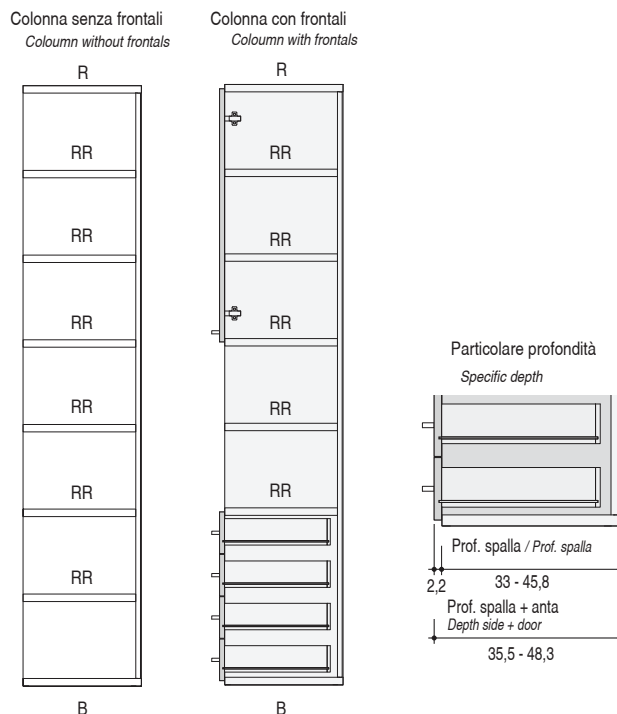
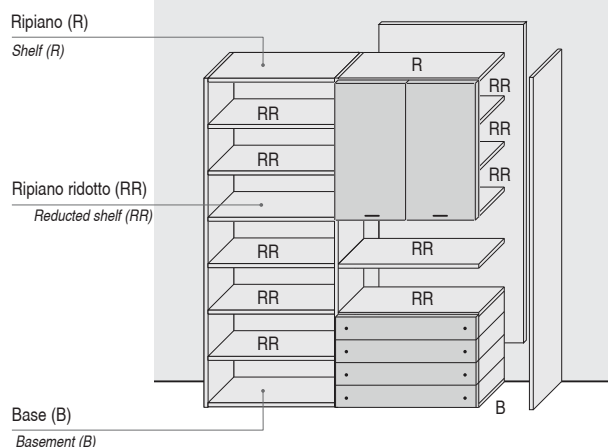
COLONNE MONOFACCIALI DA H. 195,2 cm AD H. 291,2 cm

COLONUMN "MONOFACCIALI" FROM H. 195,2 cm TO H. 291,2 cm

Sono disponibili nelle profondità 35,5 cm e 48,3 cm. Vengono fornite con schiena Sp. 1,8 cm su tutta l'altezza della colonna, fissata in luce tra spalle, base (B) e ripiano (R) mediante appositi fermaschiena a scomparsa. La copertura dell'elemento è ottenuta con un ripiano (R) Sp. 2,8 cm posizionato in luce fra le spalle. Le spalle sono corredate di piedini regolabili. Tutti i componenti sono bordati con bordo nella stessa finitura della struttura, anche nella parte retro. Si consiglia l'ancoraggio a parete o a soffitto per garantire la stabilità.

They are available in depth 33 cm e 45,8 cm. They are furnished with back th. 1,8 cm on all the height of the column, fixed between the sides, basement (B) and shelf (R) thanks to specific hardware. The covering of the overlapped element is obtained with a shelf (R) th. 2,8 cm put between the sides. The sides have adjustable feet. All the components have edges in the same finish as the structure, also in the back part. We recommend the fixing on the wall or to the ceiling to guarantee the stability.

Vista laterale / Lateral sides



VEGA DAY - ELEMENTI PASSANTI

VEGA DAY - PASSER-BY ELEMENTS

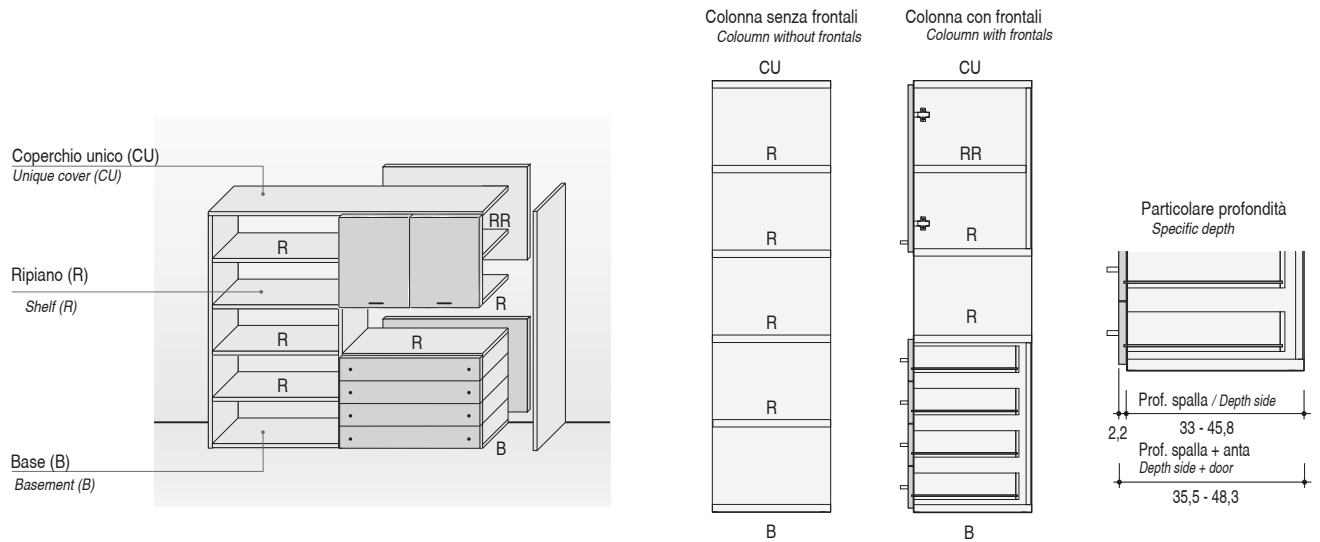
COLONNE PASSANTI FINO AD H. 163,2 cm

COLOUMN "PASSER-BY" UNTIL H. 163,2 cm

Sono disponibili nelle profondità 35,5 cm e 48,3 cm. Vengono fornite con schiene Sp. 1,8 cm solo in corrispondenza di eventuali frontali o nei vani desiderati. La schiena viene fissata in luce tra spalle, base (B), ripiani (R) o coperchio unico (CU) mediante appositi fermaschiena a scomparsa. La copertura dell'elemento è ottenuta con un coperchio unico Sp. 2,8 cm, posizionato in appoggio sulle spalle, che copre anche eventuali elementi adiacenti. I vani con frontali sono accessibili solo da un lato. Le spalle sono corredate di piedini regolabili. Tutti i componenti sono bordati con bordo nella stessa finitura della struttura, anche nella parte retro.

They are available in depth 33 cm e 45,8 cm. They are furnished with back th. 1,8 cm only where there are frontals or in the desire units. The back is fixed between the sides, shelves (R), unique cover (CU) or cover of the underneath basement thank to special hardware. The covering of the overlapped element is obtained from a unique cover th. 2,8 cm, positioned in support on sides, that covers any near elements. The units with frontals are affordable only from one side. The sides have adjustable feet. All the components have edges in the same finish as the structure, also in the back part.

Vista laterale / Lateral view



COLONNE PASSANTI DA H. 195,2 cm AD H. 291,2 cm

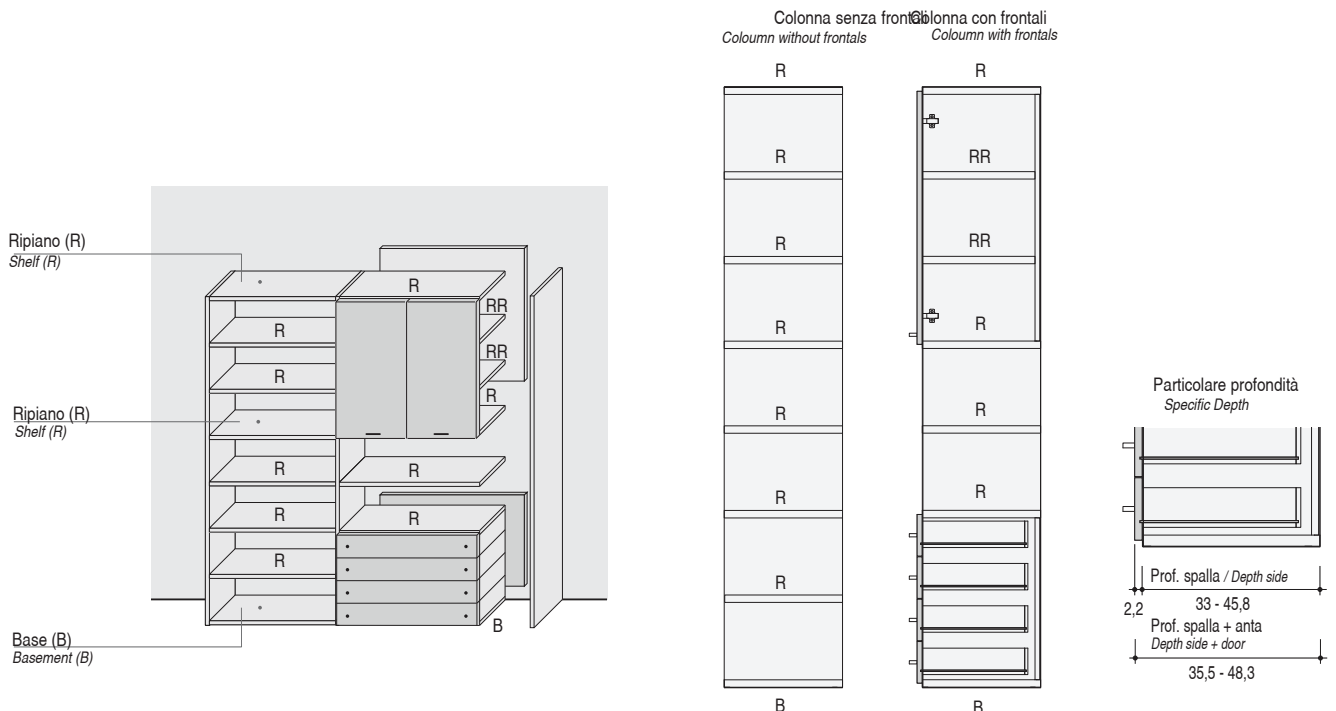
COLOUMN "PASSER-BY" FROM H. 195,2 cm TO H. 291,2 cm

Sono disponibili nelle profondità 35,5 cm e 48,3 cm. Vengono fornite con schiene Sp. 1,8 cm solo in corrispondenza di eventuali frontali o nei vani desiderati, fissata in luce tra spalle, base (B) e ripiani (R) mediante appositi fermaschiena a scomparsa. La copertura dell'elemento è ottenuta con un ripiano (R) Sp. 2,8 cm posizionato in luce fra le spalle. I vani con frontali sono accessibili solo da un lato. Le spalle sono corredate di piedini regolabili. Tutti i componenti sono bordati con bordo nella stessa finitura della struttura, anche nella parte retro. Si consiglia l'ancoraggio a parete o a soffitto per garantire la stabilità.

They are available in depth 33 cm e 45,8 cm. They are furnished with back th. 1,8 cm only where there are frontals or in the desire units. The back is fixed between the sides, shelves (R), unique cover (CU) or cover of the underneath basement thank to special hardware. The covering of the overlapped element is obtained from a unique cover th. 2,8 cm, positioned in support on sides, that covers any near elements. The units with frontals are affordable only from one side. The sides have adjustable feet. All the components have edges in the same finish as the structure, also in the back part. We recommend the fixing on the wall or to the ceiling to guarantee the stability.

Vista laterale

Lateral view

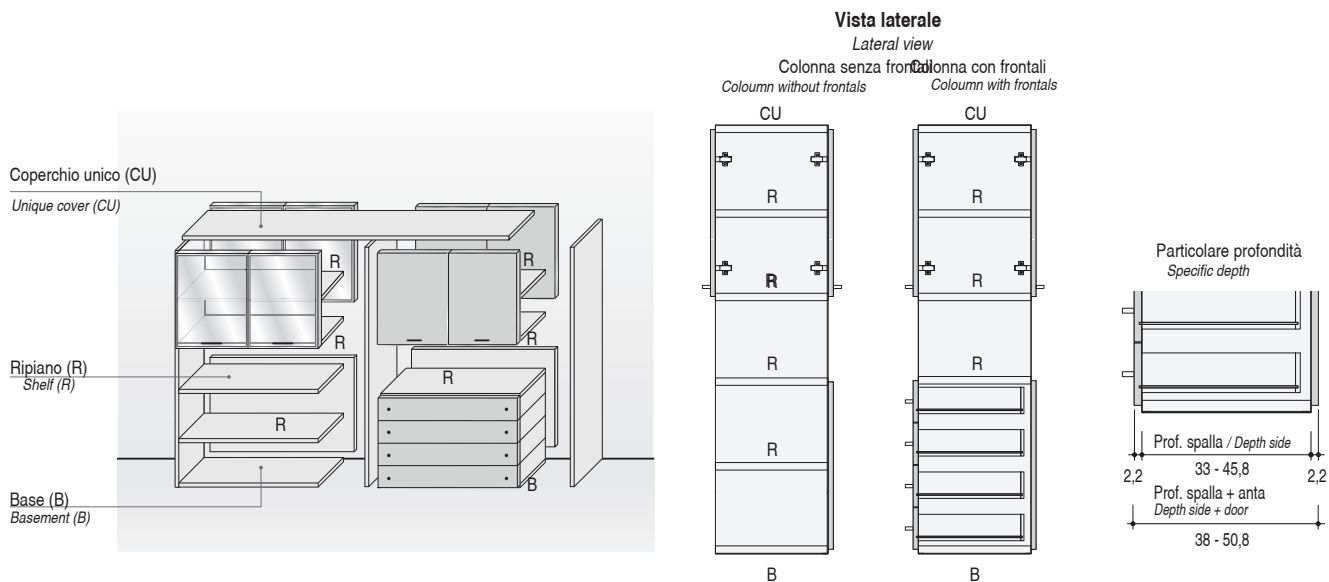


VEGA DAY - ELEMENTI BIFACCIALI

VEGA DAY - ELEMENTS "BIFACCIALI"

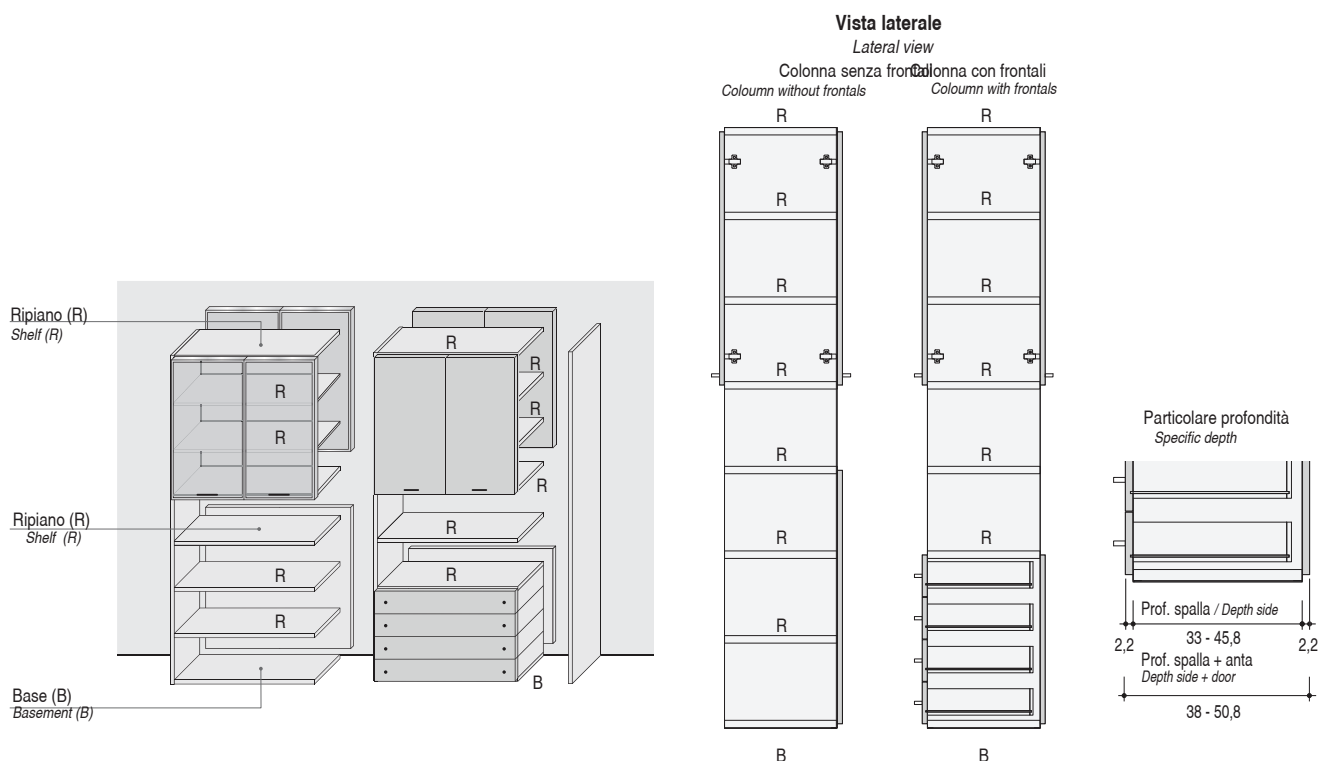
COLONNE BIFACCIALI FINO AD H. 163,2 cm
COLOUMNS "BIFACCIALI" UNTIL H. 163,2 cm

Sono disponibili nelle profondità 38 cm e 50.8 cm. Trattasi di colonna passante attrezzata in entrambi i lati (fronte e retro) con ante, cassetti o schiene. Vengono fornite con schiene Sp. 2,2 cm posizionate in battuta (e non in luce come nelle colonne monofacciali/passanti) con apposita piastrina ad "L" in metallo. La copertura dell'elemento è ottenuta con un coperchio unico Sp. 2,8 cm, posizionato in appoggio su spalle, che copre anche eventuali elementi adiacenti. I vani con ante bifacciali possono essere accessibili da entrambi i lati, a differenza delle tipologie monofacciale e passante. Le spalle sono corredate di piedini regolabili. Tutti i componenti sono bordati con bordo nella stessa finitura della struttura, anche nella parte retro.
 They are available in depths 38 cm and 50.8 cm. It's a passer-by column equipped in both sides (two sided) with doors, drawers or backs. They are furnished with backs th. 2,2 cm optimally positioned (not to light as in the "monofacciali"/"passer-by") with specific "L" metal plate. The covering of the overlapped element is obtained from a unique cover th. 2,8 cm, positioned in support on sides, that covers any near elements. The units with "bifacciali" doors are affordable in both sides, while in the "monofacciale" and "passer-by this is not possible. The sides have adjustable feet. All the components have edges in the same finish as the structure, also in the back part.



COLONNE BIFACCIALI DA H. 195,2 cm AD H. 291,2 cm
COLOUMN "BIFACCIALI" FROM H. 195,2 cm TO H. 291,2 cm

Sono disponibili nelle profondità 38 cm e 50.8 cm. Trattasi di colonna passante attrezzata in entrambi i lati (fronte e retro) con ante, cassetti o schiene. Vengono fornite con schiene Sp. 2,2 cm posizionate in battuta (e non in luce come nelle colonne monofacciali/passanti) con apposita piastrina ad "L" in metallo. La copertura dell'elemento è ottenuta con un ripiano (R) Sp. 2,8 cm posizionato in luce fra le spalle. I vani con ante bifacciali possono essere accessibili da entrambi i lati, a differenza delle tipologie monofacciale e passante. Le spalle sono corredate di piedini regolabili. Tutti i componenti sono bordati con bordo nella stessa finitura della struttura, anche nella parte retro. Si consiglia l'ancoraggio a parete o a soffitto per garantire la stabilità.
 They are available in depths 38 cm and 50.8 cm. It's a passer-by column equipped in both sides (two sided) with doors, drawers or backs. They are furnished with backs th. 2,2 cm optimally positioned (not to light as in the "monofacciali"/"passer-by") with specific "L" metal plate. The covering of the overlapped element is obtained from a unique cover th. 2,8 cm, positioned in support on sides, that covers any near elements. The units with "bifacciali" doors are affordable in both sides, while in the "monofacciale" and "passer-by this is not possible. The sides have adjustable feet. All the components have edges in the same finish as the structure, also in the back part. We recommend the fixing on the wall or to the ceiling to guarantee the stability.



VEGA DAY - ELEMENTI AD ANGOLO MONOFACCIALI

VEGA DAY - CORNER ELEMENTS "MONOFACCIALI"

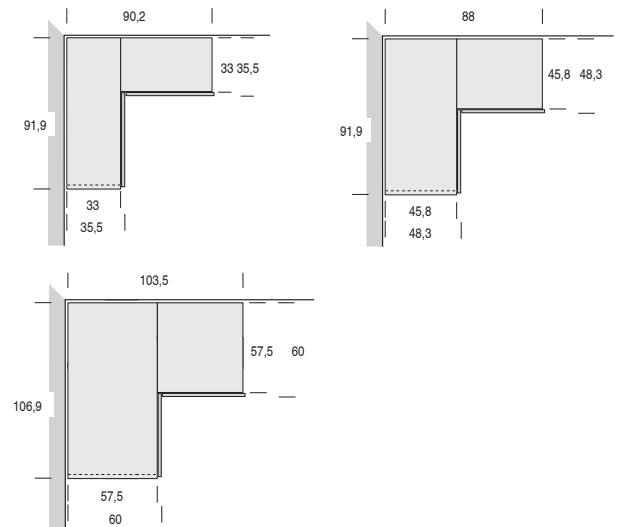
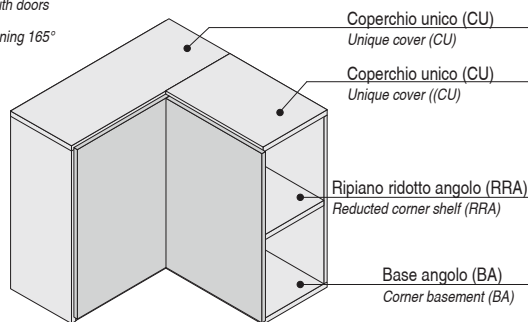
ANGOLI MONOFACCIALI FINO AD H. 163.2 cm
CORNERS "MONOFACCIALI" UNTIL H. 163.2 cm

Sono disponibili nelle profondità 35,5 cm, 48,3 cm e 60 cm. Vengono forniti con schiena Sp. 1,8 cm su tutta l'altezza della colonna. Negli elementi P. 35,5 cm e 48,3 cm la schiena viene fissata in luce tra spalle, base angolo (BA) e coperchio unico (CU) mediante appositi fermaschiena a scomparsa. Negli elementi P. 60 cm la schiena viene posizionata in fresata su spalle, base angolo (BA) e coperchio unico (CU). La copertura dell'angolo è ottenuta con 2 coperchi unici Sp. 2,8 cm perpendicolari, posizionati in appoggio sulle spalle, che coprono anche event. elementi adiacenti. Le spalle sono corredate di piedini regolabili. Tutti i componenti sono bordati con bordo nella stessa finitura della struttura, anche nella parte retro. Le colonne ad angolo non sono reversibili.
 They are available in depths 35,5 cm, 48,3 cm and 60 cm. They are furnished with back th. 1,8 cm on all the height of the column. In the elements D. 35,5 cm and 48,3 cm the back is fixed between the sides, corner basement (BA) and unique cover (CU) thanks to the specific hardware. In the elements D. 60 cm the back is milled between the sides, corner basement (BA) and unique cover (CU). The covering of the corner is obtained with 2 unique covers th. 2,8 cm perpendicular, positioned in support on sides, that covers any near elements. The sides have adjustable feet. All the components have edges in the same finish as the structure, also in the back part. The corner columns are not reversible.

Elemento con ante

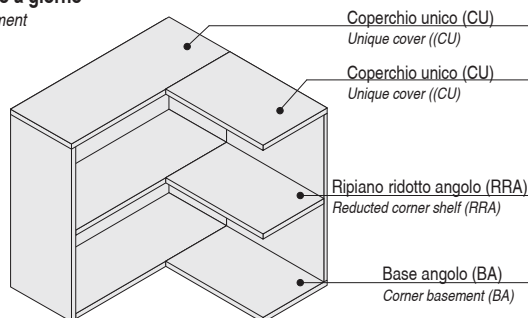
Cerniere con apertura 165°

Element with doors
 Hinges opening 165°



Elemento a giorno

Open element



VEGA DAY - ELEMENTI AD ANGOLO MONOFACCIALI

VEGA DAY - CORNER ELEMENTS "MONOFACCIALI"

ANGOLI MONOFACCIALI DA H. 195,2 cm A 291,2 cm
CORNERS "MONOFACCIALI" FROM H. 195,2 cm TO 291,2 cm

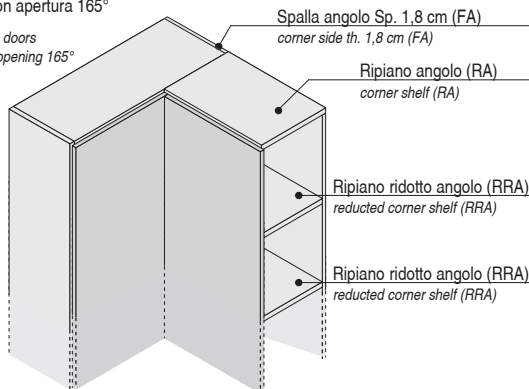
Sono disponibili nelle profondità 35,5 cm e 48,3 cm. Vengono forniti con schiena Sp. 1,8 cm su tutta l'altezza della colonna, fissata in luce tra spalle, base angolo (BA) e ripiano angolo (RA) mediante appositi fermaschiena a scomparsa. La copertura dell'angolo è ottenuta con 2 ripiani angolo (RA) Sp. 2,8 cm posizionati in luce fra le spalle. Le spalle sono corredate di piedini regolabili. Tutti i componenti sono bordati con bordo nella stessa finitura della struttura, anche nella parte retro. Le colonne ad angolo non sono reversibili.

They are available in depths 35,5 cm and 48,3 cm. They are furnished with back th. 1,8 cm on all the height of the coloumn, fixed between sides, corner basement (BA) and corner shelf (RA) thanks to specific hardware. The covering of the corner is obtained with 2 corner shelves th. 2,8 cm positioned between the sides. The sides have adjustable feet. All the components have edges in the same finish as the structure, also in the back part. The corner coloumns are not reversible.

Elemento con ante

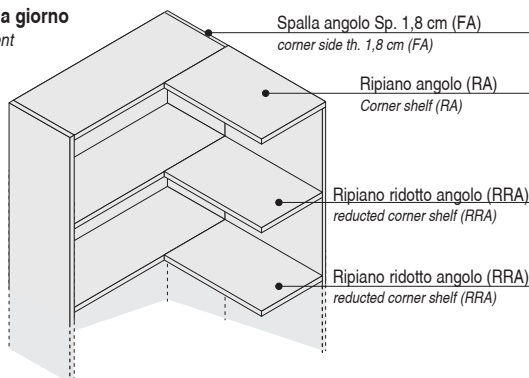
Cerniere con apertura 165°

Element with doors
Hinges with opening 165°



Elemento a giorno

Open element



VEGA DAY - ELEMENTI AD ANGOLO PASSANTI

VEGA DAY - CORNER PASSER-BY ELEMENTS

ANGOLI PASSANTI FINO AD H. 163,2 cm
PASSER-BY CORNERS UNTIL H. 163,2 cm

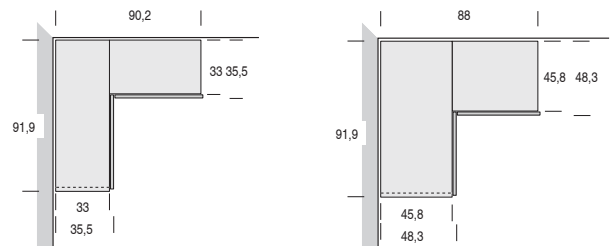
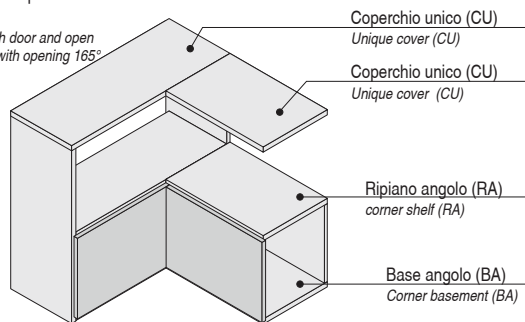
Sono disponibili nelle profondità 35,5 cm e 48,3 cm. Vengono forniti con schienle Sp. 1,8 cm solo in corrispondenza di eventuali ante o nei vani desiderati. La schiena viene fissata in luce tra spalle, base angolo (BA), ripiani angolo (RA) o coperchio unico (CU) mediante appositi fermaschiena a scomparsa. La copertura dell'angolo è ottenuta con 2 coperchi unici Sp. 2,8 cm perpendicolari, posizionati in appoggio sulle spalle, che coprono anche eventuali elementi adiacenti. I vani con ante sono accessibili solo da un lato. Le spalle sono corredate di piedini regolabili. Tutti i componenti sono bordati con bordo nella stessa finitura della struttura, anche nella parte retro. Le colonne ad angolo non sono reversibili.

They are available in depths 35,5 cm and 48,3 cm. They are furnished with back th. 1,8 cm where there are doors or in the desire units. The back is fixed between sides, corner basement (BA) and corner shelf (RA) or unique cover (CU) thanks to specific hardware. The covering of the corner is obtained with 2 unique covers th. 2,8 cm perpendicular, positioned between the sides that cover also any near elements. The units with door are affordable only from one side. The sides have adjustable feet. All the components have edges in the same finish as the structure, also in the back part. The corner columns are not reversible

Elemento con ante e vano a giorno

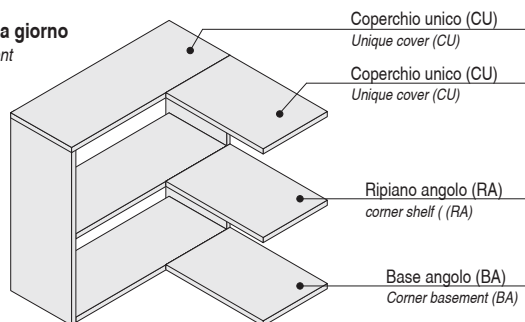
Cerniere con apertura 165°

Element with door and open unit Hinges with opening 165°



Elemento a giorno

Open element



VEGA DAY - ELEMENTI AD ANGOLO PASSANTI

VEGA DAY - CORNER PASSER-BY ELEMENTS

ANGOLI PASSANTI DA H. 195,2 cm A 291,2 cm
PASSER-BY CORNERS FROM H. 195,2 cm TO 291,2 cm

Sono disponibili nelle profondità 35,5 cm e 48,3 cm. Vengono forniti con schiene Sp. 1,8 cm solo in corrispondenza di eventuali ante nei vani desiderati. La schiena viene fissata in luce tra spalle, base angolo (BA), ripiani angolo (RA) mediante appositi fermaschiena a scomparsa. La copertura dell'angolo è ottenuta con 2 ripiani angolo (RA) Sp. 2,8 cm posizionati in luce fra le spalle.

I vani con anta sono accessibili solo da un lato. Le spalle sono corredate di piedini regolabili. Tutti i componenti sono bordati con bordo nella stessa finitura della struttura, anche nella parte retro.

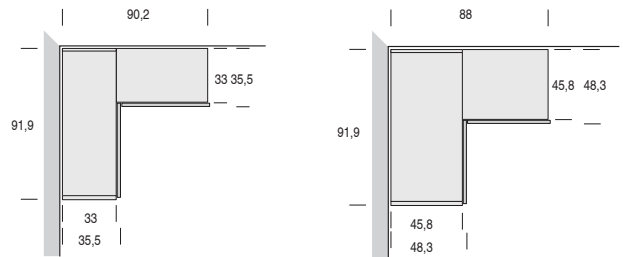
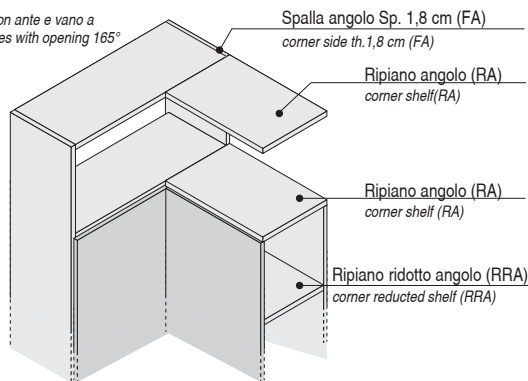
Le colonne ad angolo non sono reversibili

They are available in depths 35,5 cm and 48,3 cm. They are furnished with back th. 1,8 cm where there are doors in the desire units. The back is fixed between sides, corner basement (BA) and corner shelf (RA) thanks to specific hardware. The covering of the corner is obtained with 2 corner shelves th. 2,8 cm positioned between the sides. The units with door are affordable only from one side. The sides have adjustable feet. All the components have edges in the same finish as the structure, also in the back part. The corner columns are not reversible

Elemento con ante e vano a giorno

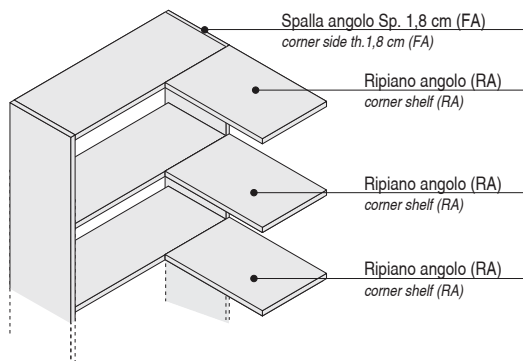
Cerniere con apertura 165°

Elemento con ante e vano a giorno Hinges with opening 165°



Elemento a giorno

Open element



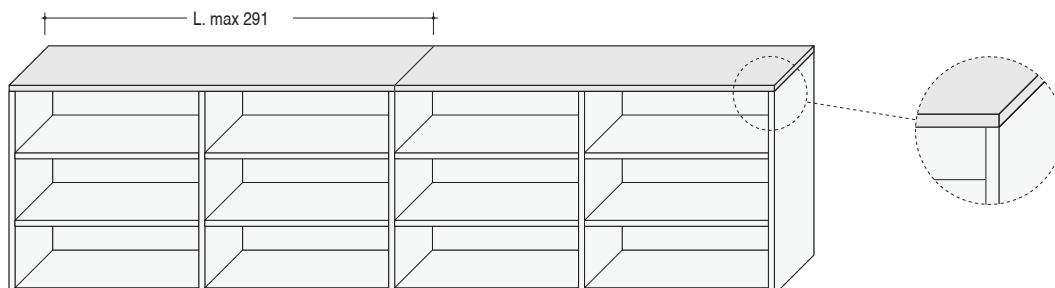
VEGA DAY - UTILIZZO COPERCHIO UNICO Sp. 2,8 cm

VEGA DAY - USE OF UNIQUE COVER Th. 2,8 cm

Coperchio unico al ml. sp. 2,8 cm su basi con la stessa altezza / Unique cover ml. th. 2,8 cm on basements with the same height

Il coperchio unico viene posizionato in appoggio e fissato direttamente a fianchi e tramezze. Il coperchio unico ha una lunghezza massima di 291 cm, per lunghezze superiori viene fornito in due pezzi come da esempio seguente.

The unique cover is positioned in support and fixed directly to sides and intermediated sides. The unique cover has a max. length of 291 cm, for longer length it's furnished in 2 pieces as the following examples.



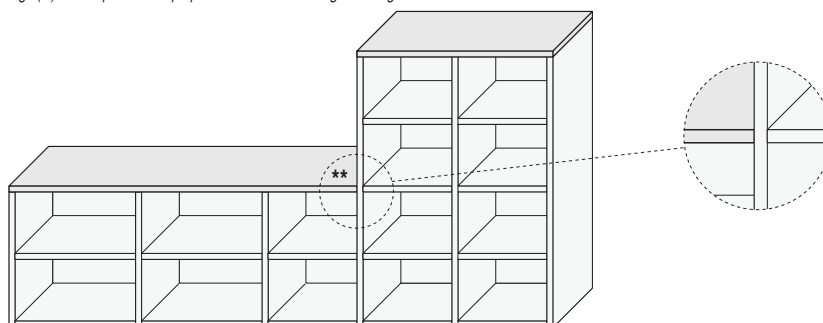
Coperchio unico al ml. sp. 2,8 cm su basi con altezze differenti / Unique cover ml. th. 2,8 cm on basements with different heights

Il coperchio unico (L. max 291 cm) viene posizionato in appoggio e fissato direttamente a fianchi e tramezze.

In corrispondenza del cambio di altezza (***) il coperchio unico viene predisposto per il fissaggio laterale alla tramezza più alta.

The unique cover (L. max 291 cm) is positioned in support and fixed directly to sides and intermediated sides.

Where there is the depth change (***) the unique cover is prepared for the lateral fixing to the higher intermediate side.



Coperchio unico al ml. sp. 2,8 cm su basi angolo / Unique cover ml. th. 2,8 cm on corner basements

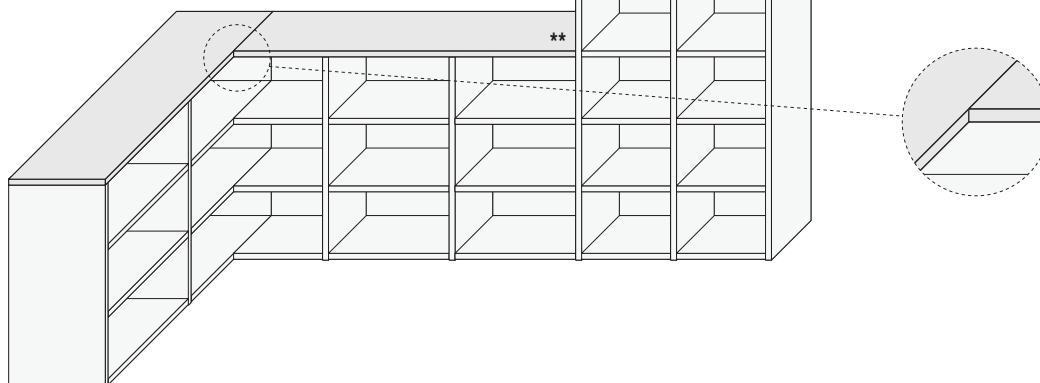
La copertura dell'angolo è ottenuta con 2 coperchi unici perpendicolari (L. max 291 cm cad.) che coprono anche gli elementi adiacenti, vengono posizionati in appoggio e fissati direttamente a fianchi e tramezze.

In corrispondenza di un eventuale cambio di altezza (***) il coperchio unico viene predisposto

per il fissaggio laterale alla tramezza più alta.

The covering of the corner is obtained with 2 perpendicular unique covers (L. max 291 cm cad.) that cover also the near elements, are positioned in support and fixed directly to sides and intermediate sides.

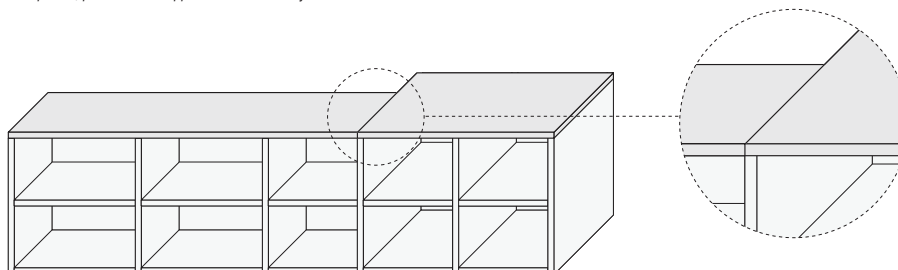
Where there are height change (***) the unique cover is prepared for the lateral fixing to the higher intermediate sides.



VEGA DAY - UTILIZZO COPERCHIO UNICO Sp. 2,8 cm**VEGA DAY - USE OF UNIQUE COVER Th. 2,8 cm****Coperchio unico al ml. sp. 2,8 cm su basi con profondità diverse e allineamento frontale**

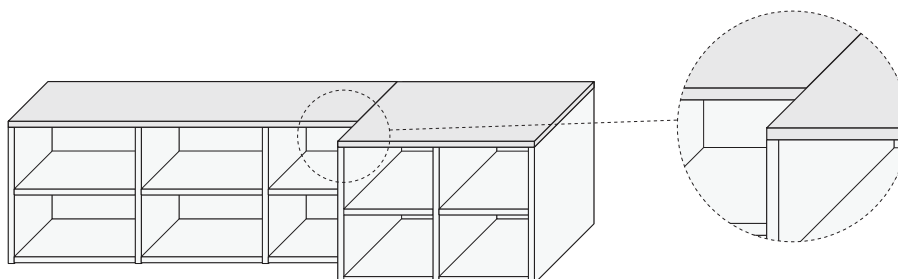
Unique unique cover ml. sp. 2,8 cm on basements with different depths and frontal alignment

Il coperchio viene realizzato in due pezzi accostati con diverse profondità, posizionati in appoggio e fissati direttamente a fianchi e tramezze.
The cover is realized with 2 near pieces, positioned in support and fixed directly to sides and intermediate sides.

**Coperchio unico al ml. sp. 2,8 cm su basi con profondità diverse e allineamento sul retro**

Unique unique cover ml. sp. 2,8 cm on basements with different depths and back alignment

Il coperchio viene realizzato in due pezzi accostati con diverse profondità, posizionati in appoggio e fissati direttamente a fianchi e tramezze.
The cover is realized with 2 near pieces, positioned in support and fixed directly to sides and intermediate sides.



VEGA DAY - CAMBI DI PROFONDITÀ

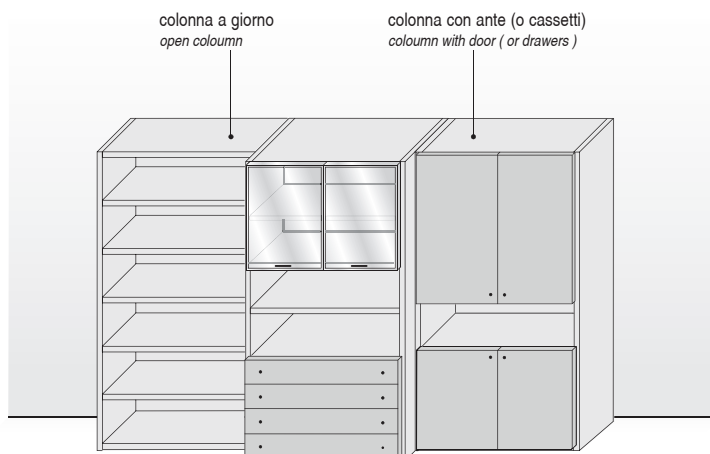
VEGA DAY - DEPTH CHANGES

Cambio profondità con allineamento sul retro / Depth change with back alignment

utilizzare doppia spalla
o spalla intermedia
*use double side or
intermediate side*



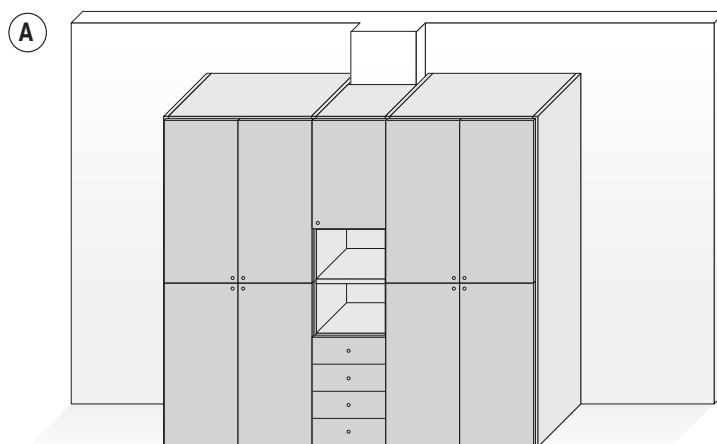
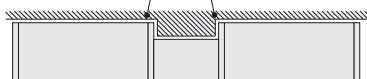
utilizzare spalla doppia
necessaria per
applicazione ante e
cassetti
*use double side
for
application of doors and drawers*



Cambio profondità con allineamento sulla facciata Tipo A

Depth change with alignment on the face A

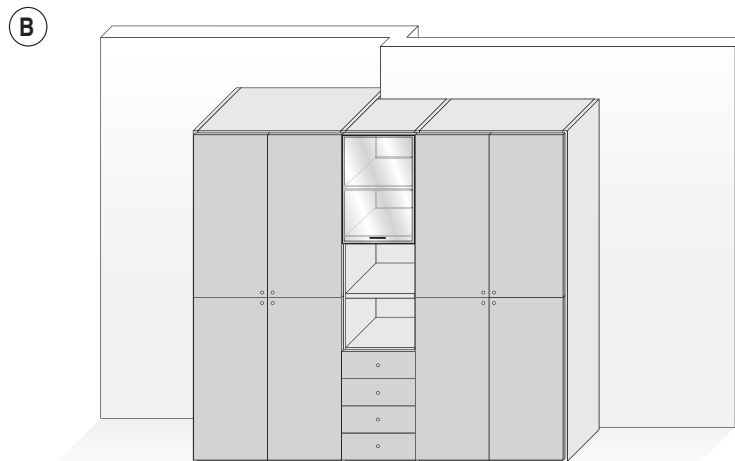
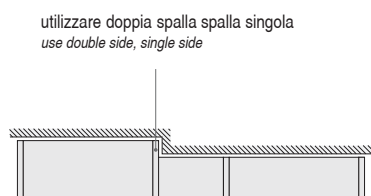
utilizzare doppia spalla o
spalla intermedia
*use double side or
intermediate side*



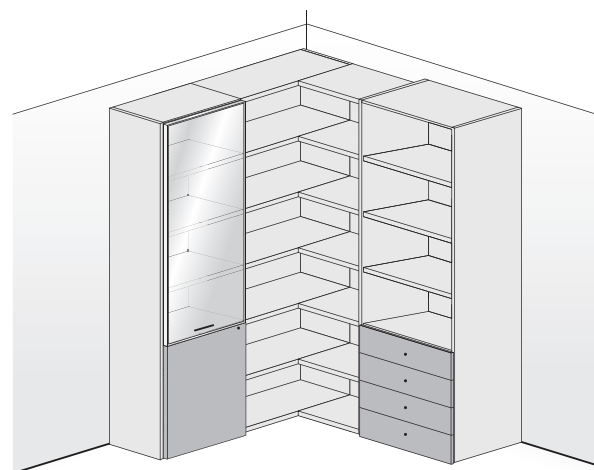
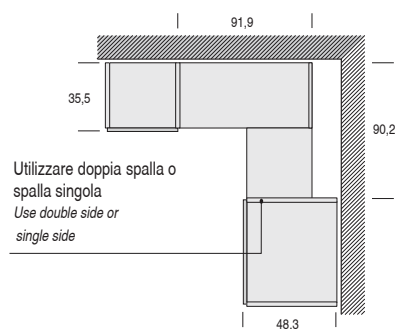
VEGA DAY - CAMBI DI PROFONDITÀ

VEGA DAY - DEPTH CHANGES

Cambio profondità con allineamento sulla facciata Tipo B
Depth change with alignment on the face B

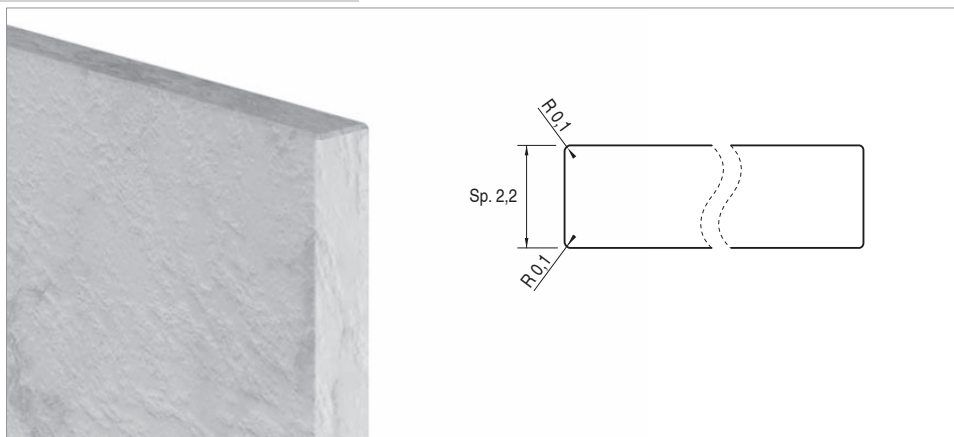


Angolo con cambio di profondità / Corner with depth change



FRONTALI STONE VEGA DAY / STONE FRONTALS VEGA DAY

Particolare del frontale / Specific of the frontal



Materiali / Materials

Frontali sp. 2,2 cm realizzati con pannello in agglomerato di particelle di legno a bassa emissione di formaldeide, bordato in ABS sp. 1 mm in tinta.
 Frontals th. 2,2 cm realized with particle wooden panel with low containing of formaldehyde, edges in ABS th. 1 mm tone-on-tone.

Fuori misura / Outsized

L'anta può essere ridotta in altezza e larghezza. Su cassetti e cassettoni non sono previste riduzioni a misura.
 The door can be reduced in height and width. On drawers and big drawers the reductions are not provided.

Finiture / Finishes

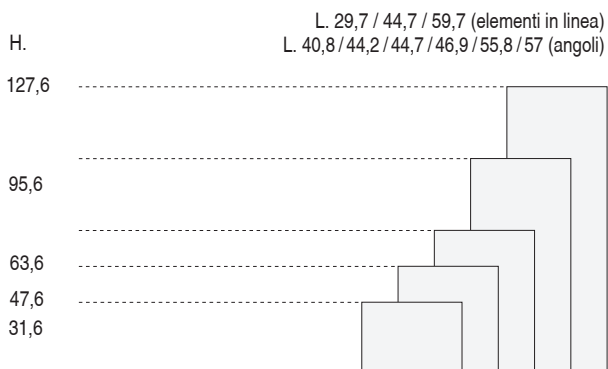
[Nob. Bianco Statuario](#)
[Nob. Nero Marquinia](#)

Maniglie / Handles

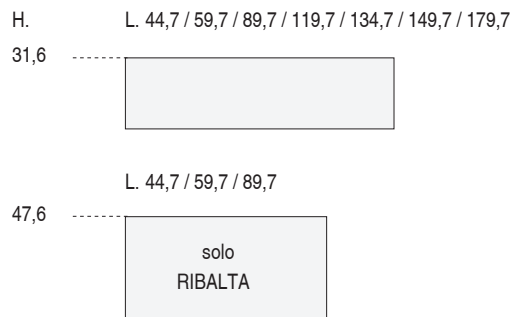
Per maniglie disponibili [clicca qui.](#)
 For available finishes [click here](#)

Dimensioni / Dimensions

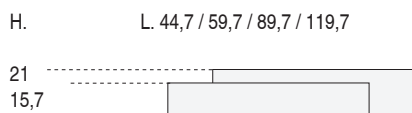
ANTE BATTENTI / HINGED DOORS



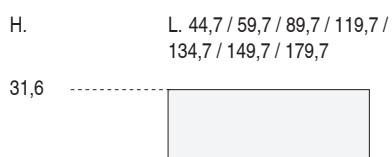
**ANTE RIBALTA / BASCULANTI
 TILTING DOORS / FOLDING DOORS**



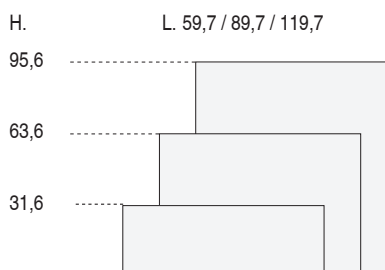
CASSETTO / DRAWER



CASSETTONE / BIG DRAWER

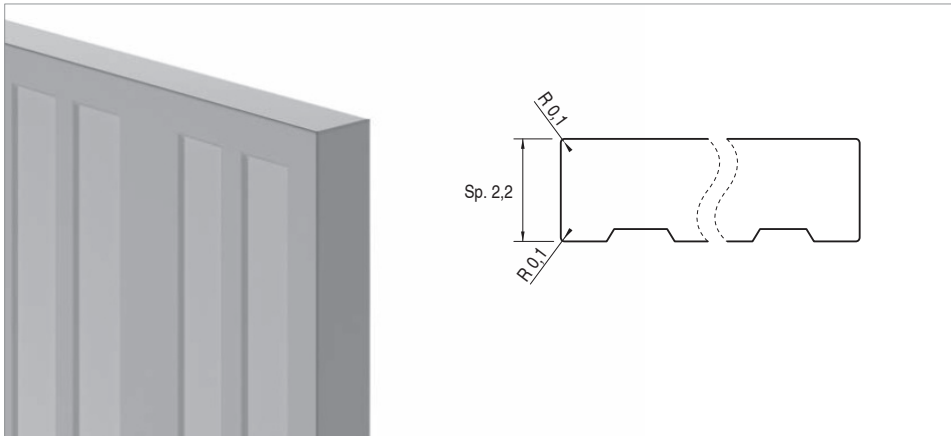


ANTE SCORREVOLI / SLIDING DOORS



FRONTALI CREEK VEGA DAY / CREEK FRONTALS VEGA DAY

Particolare del frontale / Specific of the frontal



Materiali / Materials

Frontali sp. 2,2 cm realizzati con pannello in fibra di media densità (MDF).
Frontals th. 2,2 cm realized with fiber panel of medium density (MDF).

Finiture / Finishes

[Lacc. Opaco](#)

Apertura / Opening

Push-Pull.

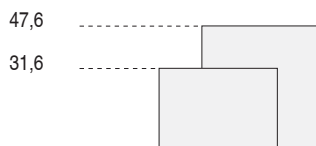
Fuori misura / Outsized

Non sono possibili riduzioni a misura.
Tailor-made are not possible.

Dimensioni / Dimensions

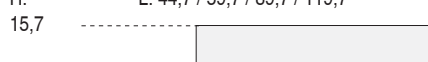
**ANTE BATTENTI
HINGED DOORS**

H. L. 44,7 / 59,7



**CASSETTO
DRAWERS**

H. L. 44,7 / 59,7 / 89,7 / 119,7



**CASSETTONE
BIG DRAWER**

H. L. 44,7 / 59,7 / 89,7 / 119,7

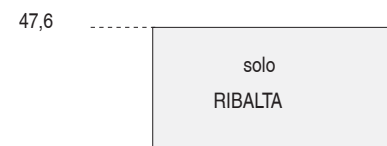


**ANTE RIBALTA / BASCULANTI
TILTING DOORS / FOLDING DOORS**

H. L. 44,7 / 59,7 / 89,7 / 119,7



L. 44,7 / 59,7



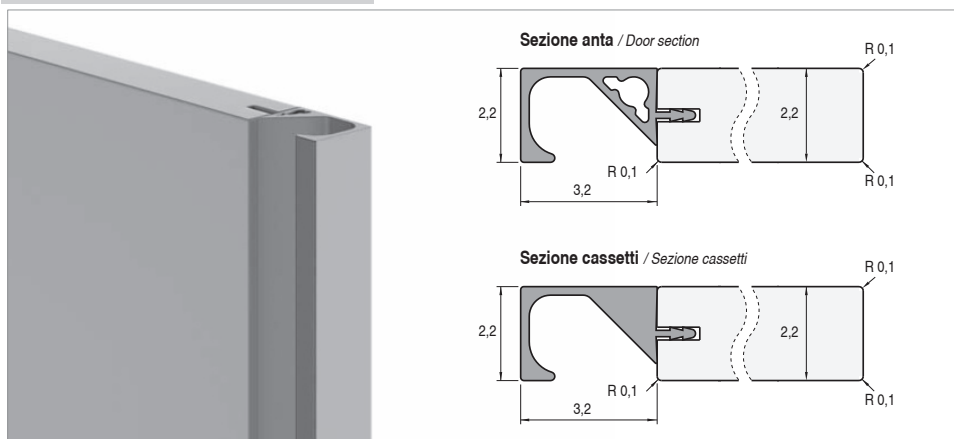
**ANTE SCORREVOLI
SLIDING DOORS**

H. L. 59,7 / 89,7 / 119,7



FRONTALI OMEGA VEGA DAY / OMEGA FRONTALS VEGA DAY

Particolare del frontale / Specific of frontal



Materiali / Materials

Versione nobilitato: / *Versione nobilitato:* Pannello Frontali sp. 2,2 cm realizzati con pannello in agglomerato di particelle di legno a bassa emissione di formaldeide, bordato in ABS sp. 1 mm in tinta. Profili maniglia verticali realizzati in alluminio laccato.

Frontals th. 2.2 cm realized with particle wooden panel with low containing of formaldehyde, edges in ABS th. 1 mm tone-on-tone. Vertical profiles handle realized in lacquered aluminium.

Maniglie / Handles

Integrata sul profilo anta. Nei moduli a due ante, l'anta SX viene fornita senza maniglia
Recessed in the door's profile. In the elements with 2 doors, the LH door is furnished without handle

Finiture anta / Door finishes

[Nobilitato](#) [Lacc. Lucido](#)
[Lacc. Opaco](#) [Lacc. Metal](#)
[Lacc. Gessato](#) [Iron](#)

Finiture profilo maniglia / Handles' profile finishes

Bianco
Metal Grey
[Lacc. Opaco](#)

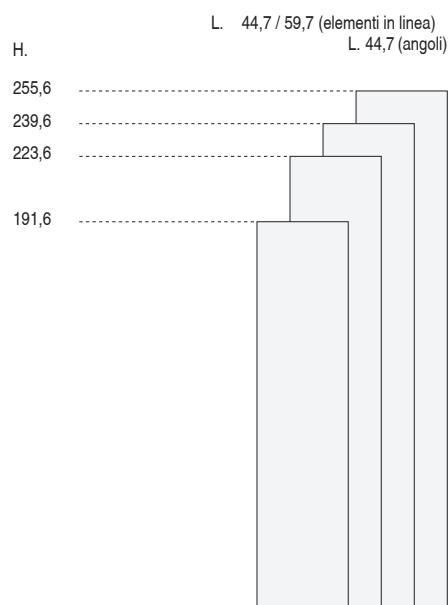
Fuori misura / Outsized

L'anta può essere ridotta in altezza e larghezza. Su cassetti e cassettoni non sono previste riduzioni a misura.

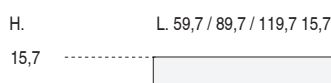
The door can be reduced in height and width. On drawers and big drawers the reductions are not provided.

Dimensioni / Dimensions

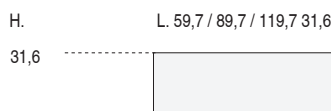
ANTE BATTENTI / HINGED DOORS



CASSETTO / DRAWERS

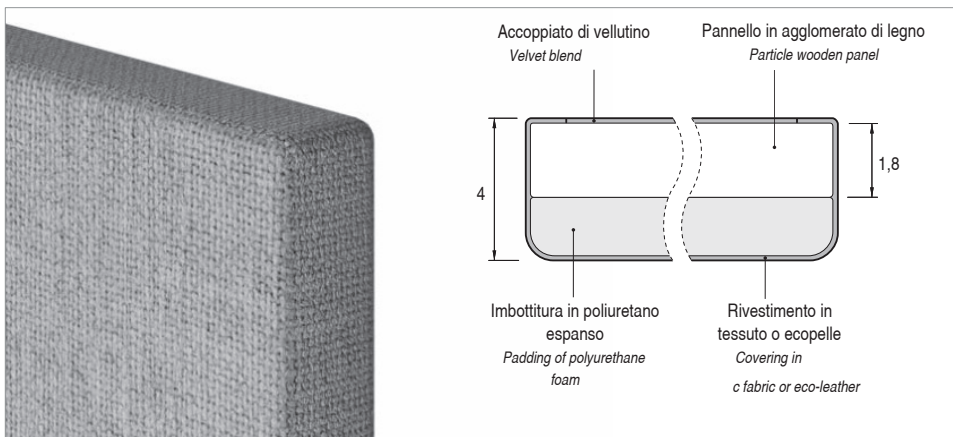


CASSETTONE / DRAWERS



ANTA JUMBO VEGA DAY / JUMBO DOOR VEGA DAY

Particolare del frontale / Specific of frontal



Materiali / Materials

Pannello interno: / Internal panel:
Sp. 1,8 cm in agglomerato di particelle di legno a bassa emissione di formaldeide
Th. 1,8 cm in particle wooden panel with low containing of formaldehyde

Imbottitura: / Padding:
Poliuretano espanso e vellutino accoppiato
Expanded foam and velvet blend

Rivestimento: / Covering:
Copertura frontale in tessuto o ecopelle (sfoderabile), copertura interna in tessuto grigio.
Frontal covering in fabric or eco-leather (removable), internal covering in grey fabric.

Rivestimento / Covering

Per tessuti disponibili [clicca qui](#).
For available fabrics [click here](#).

Apertura / Opening

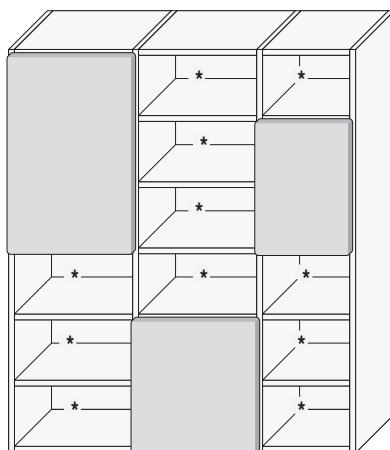
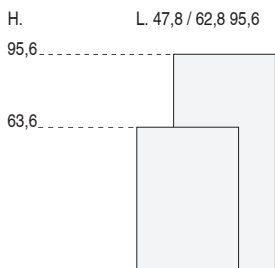
Push-Pull

Fuori misura / Outsized

Non sono possibili riduzioni a misura.
Tailor-made are not possible

Dimensioni / Dimensions

ANTE BATTENTI / HINGED DOORS



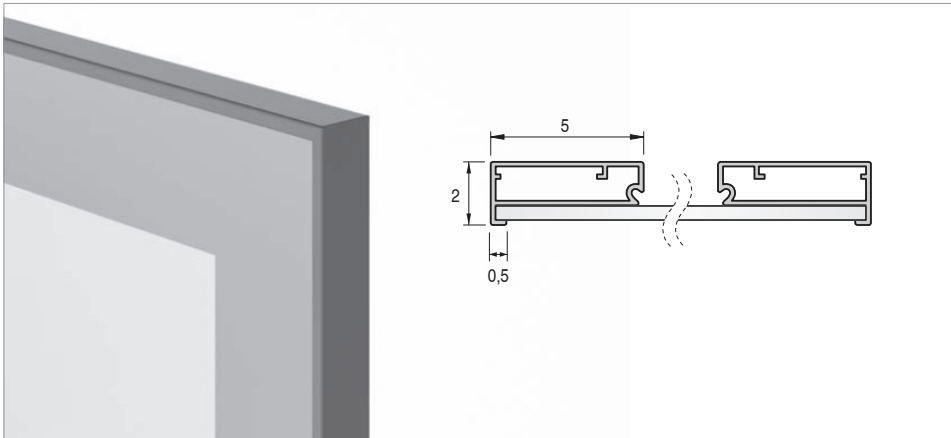
* i vani intorno all'anta JUMBO non possono essere attrezzati con frontali.
the units around the JUMBO door can't be equipped with frontals

Attenzione: / Attention:

- Le ante Jumbo non possono essere utilizzate in coppia (solo anta singola)
Jumbo door can't be used in coupled (only singular door)
- Le ante Jumbo non possono essere accostate a nessun tipo di frontale.
Jumbo door can't be pulled over to other frontal. All the units around the door have to be open.

ANTA VETRO VEGA DAY / GLASS DOOR VEGA DAY

Particolare del frontale / Specific of the frontal



Materiali / Materials

Telaio in alluminio
Vetro sp. 0,4 cm temperato
Aluminium frame
Glass th. 0,4 cm tempered

Apertura / Opening

Push-Pull.

Finiture telaio / Frame finishes

Metal Grey

Finitura vetro / Glass finishes

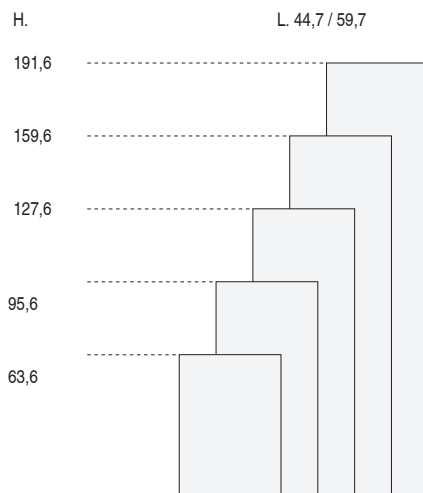
[Vetro Trasparente](#)
[Vetro Grigio Europa](#)
[Vetro Laccato](#)

Fuori misura / Outsized

Non sono possibili riduzioni a misura.
Tailor-made are not possible.

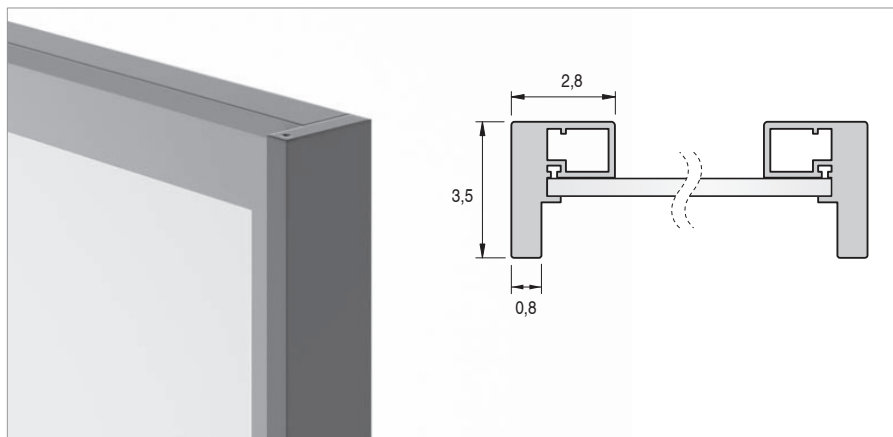
Dimensioni / Dimensions

ANTE BATTENTI / HINGED DOORS



ANTA SESTANTE VEGA DAY / SESTANTE DOOR VEGA DAY

Particolare del frontale / Specific of the frontal



Materiali / Materials

Telaio in alluminio
Vetro sp. 0,4 cm temperato
Aluminium frame
Glass th. 0,4 cm tempered

Maniglia / Maniglia

Integrata nel telaio dell'anta.
Recessed in the door's frame.

Cerniere / Hinges

Di serie con chiusura ammortizzata e apertura 180°.
Standard with soft closure and opening 180°

Finiture telaio / Frame finishes

Metal Grey

Finitura vetro / Glass finishes

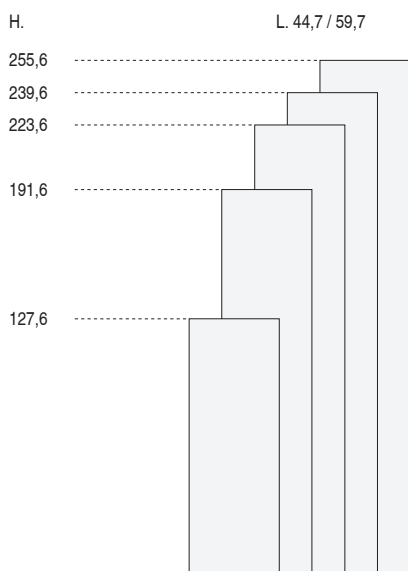
[Vetro Trasparente](#)
[Vetro Grigio Europa](#)

Fuori misura / Outsized

Non sono possibili riduzioni a misura.
Tailor-made are not possible.

Dimensioni / Dimensions

ANTE BATTENTI / HINGED DOOR



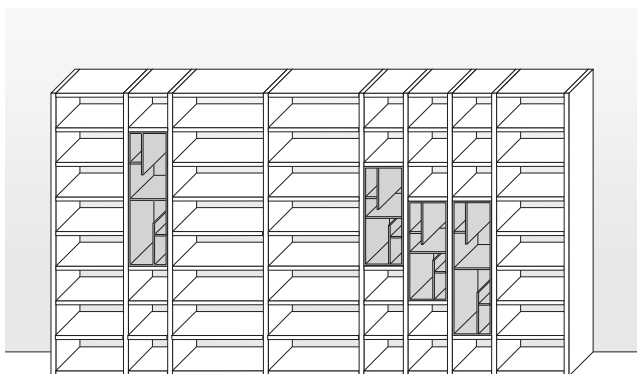
ACCESSORI PER COLONNE VEGA DAY

ACCESSORIES FOR VEGA DAY COLOUMNS

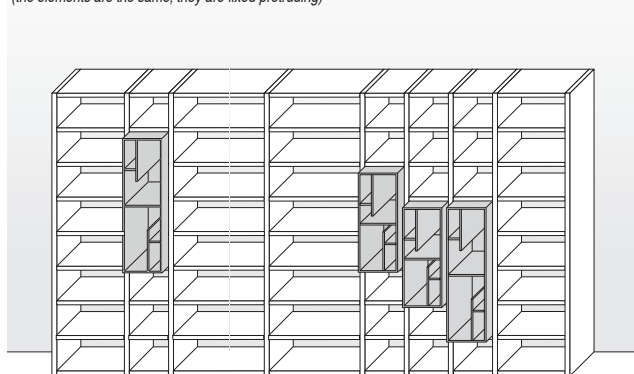
ELEMENTI KUBIK / ELEMENTS KUBIK

Gli elementi KUBIK sono progettati per essere inseriti nei vani a giorno del programma VEGA DAY. Possono essere inseriti a filo della struttura o sporgenti, per creare dei particolari giochi di volume.
 Elements KUBIK are created to be positioned in the open units of the program VEGA DAY. They can be totally inserted or they can be protruding, to create some particular volume games.

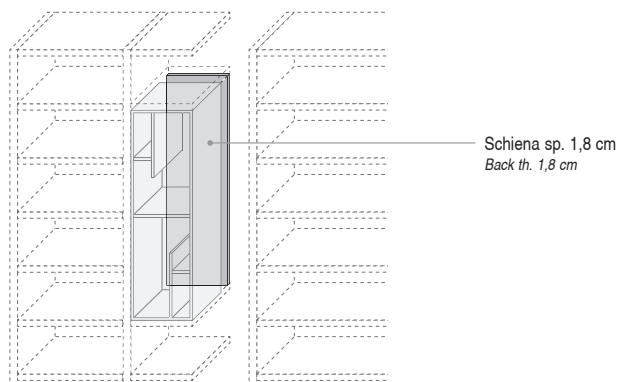
Esempio con elementi a filo / Example with elements totally inserted



Esempio con elementi in sporgenza / Example with protruding elements (gli elementi sono sempre gli stessi, vengono fissati sporgenti) (the elements are the same, they are fixed protruding)

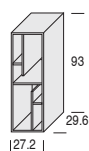


Nelle colonne del programma VEGA DAY passante si consiglia l'utilizzo di una schiena monofacciale/passante da inserire in luce nella parte retro del vano in cui viene posizionato l'elemento KUBIK
 In the columns of passer-by VEGA DAY we suggest the using of a back to be inserted in the back part of the element KUBIK



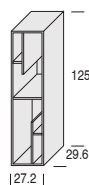
Elemento giorno H. 93 cm / Open element H. 93 cm

Per vano largh. 27,2 / For unit length. 27,2



Elemento giorno H. 125 cm / Open element H. 125 cm

Per vano largh. 27,2 / For unit length. 27,2

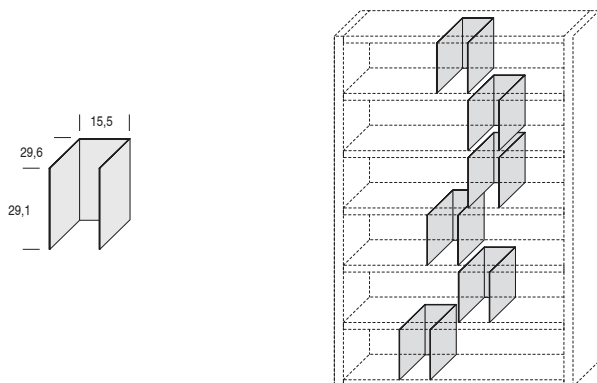


ACCESSORI PER COLONNE VEGA DAY

ACCESSORIES FOR VEGA DAY COLOUMNS

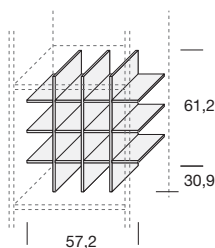
DIVISORI IN METALLO / METAL DIVIDERS

Struttura in metallo finitura Laccato Opaco. Funziona da elemento divisorio e da rinforzo per vani largh. 87,2 / 117,2 cm.
 Structure in metal finish Matt Lacquered. It's a sort of dividing element and a reinforcement for unit width 87,2 / 117,2 cm.



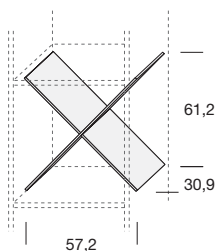
CROCIERA SP. 1,2 cm PER VANO L. 57,2 cm / CROCIERA TH. 1,2 cm FOR UNIT L. 57,2 cm

In finitura Nobilitato e Laccato Opaco / In finish Melamine and Matt Lacquered



CROCIERA A "X" SP. 1,2 cm PER VANO L. 57,2 cm / CROCIERA A "X" TH. 1,2 cm FOR UNIT L. 57,2 cm

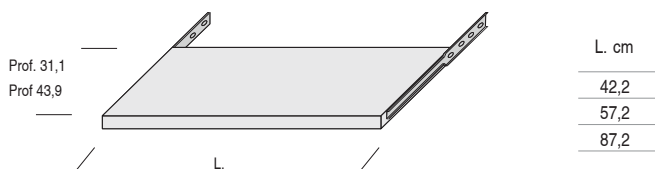
In finitura Nobilitato e Laccato Opaco / In finish Melamine and Matt Lacquered



RIPIANO ESTRAIBILE / REMOVABLE SHELF

Con guide scorrevoli in metallo. Utilizzabile su vano monofacciale. / With metal sliding guides. Usable in the "monofacciale" unit.

In finitura Nobilitato e Laccato Opaco / In finish Melamine and Matt Lacquered



ILLUMINAZIONE PER COLONNE VEGA DAY

LIGHTING FOR VEGA DAY COLOUMNS

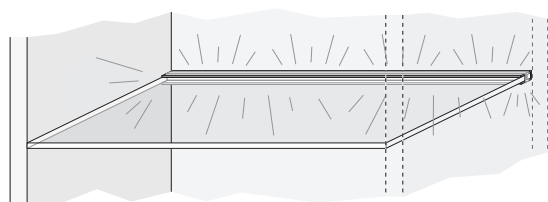
Le lampade e gli accessori elettrici sono dotati di certificazioni di conformità agli standard del marchio **CE**. Su richiesta gli stessi prodotti sono disponibili con certificazioni di conformità ai Marchi: **EAC**. By request the same products are available with the conformity certifications of the logos:



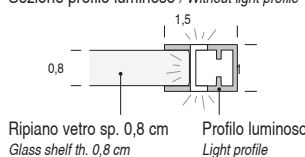
Lampada REFLEX (senza sensore) / Lamp REFLEX (without sensor)

Profilo per illuminazione radiale dei ripiani in vetro. Applicato su ripiani in vetro trasparente ne illumina il bordo anteriore e la parte superiore e inferiore. Da abbinare ad alimentatore. Non riducibile a misura.
Profile for radial light of the glass shelves. Applied on the transparent glass shelves, it makes light in the anterior edge and the superior and inferior part. No tailor-made.

Applicazione: ripiano vetro / Application: glass shelf
Finitura: nero opaco / Finish: matt black
Tonalità luce: 3000k / Light tonality: 3000k



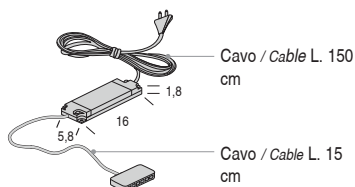
Sezione profilo luminoso / Without light profile



| Larghezza vano Unit width cm | Larghezza Width cm | Potenza Power W |
|------------------------------------|--------------------------|-----------------------|
| 42,2 | 41,3 | 4 |
| 57,2 | 56,3 | 5,5 |
| 87,2 | 86,3 | 8,5 |

Alimentatore per lampada REFLEX Power supply for lamp REFLEX

Input: 230 V
Output: 24 Vdc
Potenza massima 50 W con morsetteria a 6 vie.
Max. power 50 W with 6 ways terminal block.

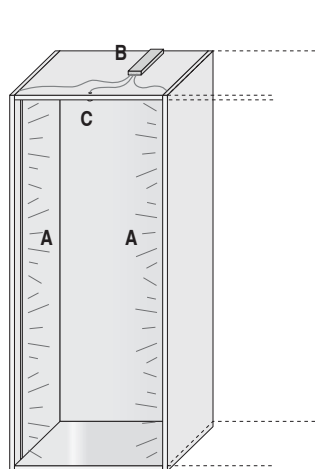


Illuminazione LED su fianco Vega Day (con sensore) / LED Light on Vega Day side (with sensor)

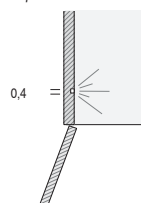
Kit per illuminazione interna per 1 vano colonna armadio, composto da 1 o 2 strip LED in silicone montate ad incasso su tutta l'altezza delle spalle terminali/intermedie, sensore di presenza incassato nel coperchio ed alimentatore 60W / 24 Vdc.

Kit for inner illumination for 1 unit wardrobe column, composed by 1 or 2 strip LED in silicon recessed on all the height of the terminal and intermediate sides, sensor of presence recessed in the cover and power supply 60W / 24 Vdc.

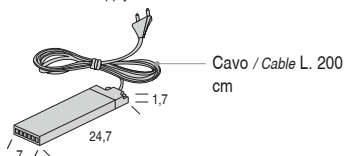
Applicazione: per vani interni armadi VEGA DAY / Application: for inner wardrobes unit VEGA DAY
Tonalità luce: 3000k / Light tonality: 3000k



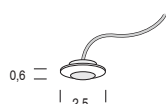
A: strip LED ad incasso
strip LED recessed



B: Alimentatore
Power supply



C: sensore di presenza incassato nel coperchio
presence sensor recessed in the cover



| Kit | Altezza colonna column height cm | Potenza Power W |
|---|--|-----------------------|
| 1 strip LED incassato su fianco + sensore PIR + alimentatore (specificare fianco SX o DX) | 195,2 | 19,2 |
| | 227,2 | 21,8 |
| | 243,2 | 24 |
| 1 strip LED recessed in the side + sensor PIR + power supply (specify side LH or RH) | 259,2 | 24,6 |
| | 291,2 | 27,8 |
| 2 strip LED incassate su fianco + sensore PIR + alimentatore | 195,2 | 19,2 + 19,2 |
| | 227,2 | 21,8 + 21,8 |
| 2 strip LED recessed in the side + sensor PIR + power supply | 243,2 | 24 + 24 |
| | 259,2 | 24,6 + 24,6 |
| | 291,2 | 27,8 + 27,8 |

ILLUMINAZIONE PER COLONNE VEGA DAY

LIGHTING FOR VEGA DAY COLOUMNS

Le lampade e gli accessori elettrici sono dotati di certificazioni di conformità agli standard del marchio **CE**. Su richiesta gli stessi prodotti sono disponibili con certificazioni di conformità ai Marchi: **UL**.
 The lamp and the accessories have the conformity certifications to the standard Logo **CE**. By request the same products are available with the conformity certifications of the logos:



Lampada K-PAD IR (con sensore) / Lamp K-PAD IR (with sensor)

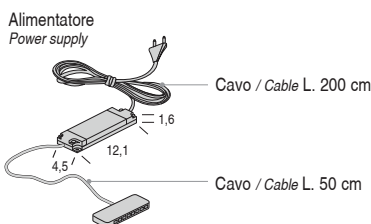
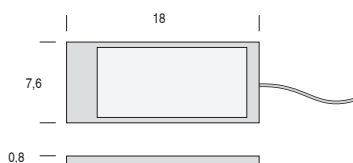
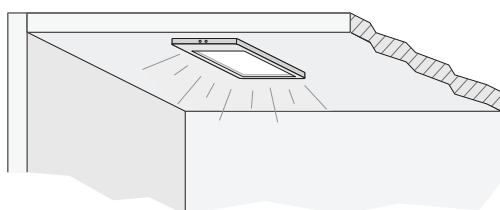
Kit lampade di superficie a LED con sensore ad infrarossi incorporato che accende e spegne automaticamente l'apparecchio con l'apertura/chiusura dell'anta, completo di alimentatore 15 W / 24 Vdc con morsetteria a 9 vie.

Kit surface lamp LED with infrared sensor that turns on and off automatically the device with the opening/closing of the door, with power supply 15 W / 24 Vdc with 9 ways terminal block.

Applicazione: per vani interni armadio/pensile / Application: for inner units wardrobe/wall unit

Finitura: Metal Grey / Finish: Metal Grey

Tonalità luce: 3000k / Light tonality: 3000k



| Kit | Potenza Power W |
|---|-----------------|
| 1 lampada K-PAD IR + alimentatore 1 lamp K-PAD IR + power supply | 5 |
| 2 lampade K-PAD IR + alimentatore 2 lamp K-PAD IR + power supply | 5 + 5 |

Lampada K-PAD (con interruttore) / Lamp K-PAD (with switch)

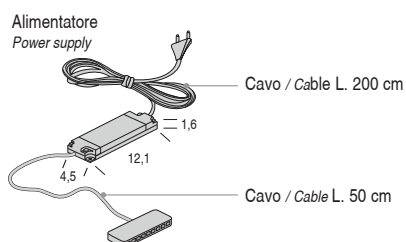
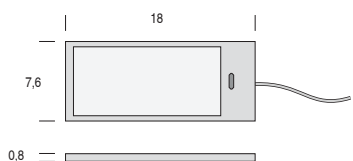
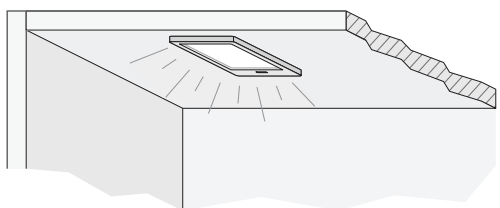
Kit lampada di superficie a LED con interruttore a sfioro, dimmerabile, completo di alimentatore 15 W / 24 Vdc con morsetteria a 9 vie.

Kit surface lamp LED with touch switch, dimmable, with power supply 15 W / 24 Vdc with 9 ways terminal block.

Applicazione: sotto pensile, sotto mensola, sotto ponte / Application: under wall unit, under shelf, under bridge

Finitura: Metal Grey / Finish: Metal Grey

Tonalità luce: 3000k / Light tonality: 3000k



| Kit | Potenza Power W |
|---|-----------------|
| 1 lampada K-PAD + alimentatore 1 lamp K-PAD + power supply | 5 |

ILLUMINAZIONE PER COLONNE VEGA DAY

LIGHTING FOR VEGA DAY COLOUMNS

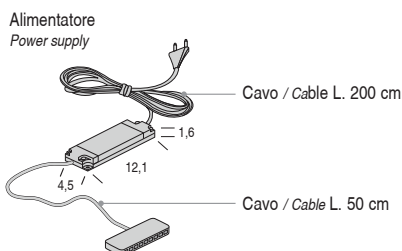
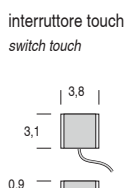
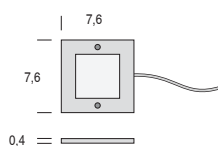
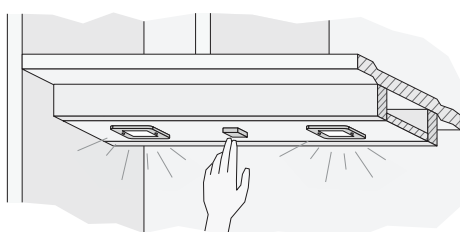
Le lampade e gli accessori elettrici sono dotati di certificazioni di conformità agli standard del marchio **CE**. Su richiesta gli stessi prodotti sono disponibili con certificazioni di conformità ai Marchi: **CE**. By request the same products are available with the conformity certifications of the logos:



Lampada POLAR XS (con interruttore) / Lamp POLAR XS (with switch)

Kit lampade a LED di superficie realizzate in alluminio composto da 2 o 3 lampade, alimentatore 15 W / 24 Vdc con distributore a 9 vie ed interruttore touch dimmerabile a rapida installazione.
Kit lamp LED of surface realized in aluminium composed by 2 or 3 lamps, power supply 15 W / 24 Vdc with 9 ways terminal block and switch touch dimmable to quick installation.

Applicazione: sotto pensile, sotto mensola, sotto ponte / Application: under wall unit, under shelf, under bridge
Finitura: nero opaco / Finish: matt black
Tonalità luce: 3000k / Light tonality: 3000k



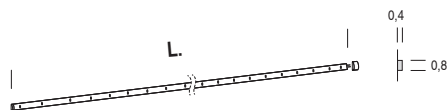
| Kit | Potenza Power W |
|---|-----------------|
| 2 lampade POLAR XS + 1 interr. touch + alimentatore 2 lamps POLAR XS + 1 switch touch + power supply | 5 + 5 |
| 3 lamps POLAR XS + 1 switch touch + power supply 3 lamps POLAR XS + 1 switch touch + power supply | 5 + 5 + 5 |

Strip LED (120 LED/m) / Strip LED (120 LED/m)

Strip LED flessibile con sistema di connessione rapida che permette di collegare in fila continua moduli di diverse larghezze (max 6 m). I moduli sono divisibili ogni 5 cm per creare sviluppi in larghezza personalizzati. Da abbinare a cavo di alimentazione L. 200 cm munito di connettore ad innesto rapido (un cavo per ogni fila continua) e alimentatore 30 Watt 24 Vdc.

Flexible Strip LED with quick connection system that permits to connect in a continuous line modules with different widths (max 6 m). The modules are divisible each 5 cm to create customized developments in width. To combine to a power supply cable L. 200 cm with connector with quick graft (one cable for each continuous line) and power supply 30 Watt 24 Vdc.

Applicazione: strip led adesiva / Application: adhesive strip led
Tonalità luce: 3000k / Light tonality: 3000k

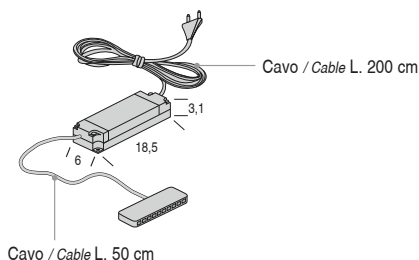


| L. cm | Potenza Power W |
|-------|-----------------|
| 100 | 9,6 |
| 200 | 19,2 |

Cavo alimentazione / Cable power supply L. 200 cm

Alimentatore per Strip LED Power supply for Strip LED

Input: 230 V
Output: 24 Vdc
Potenza massima 30 W con morsetteria a 9 vie.
Max. power 30 W with 9 ways terminal block.



ILLUMINAZIONE PER COLONNE VEGA DAY

LIGHTING FOR VEGA DAY COLOUMNS

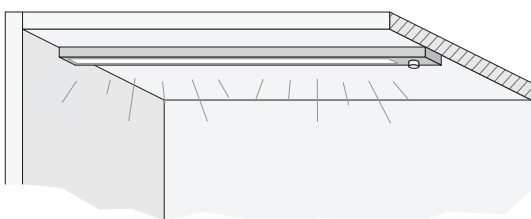
Le lampade e gli accessori elettrici sono dotati di certificazioni di conformità agli standard del marchio **CE**. Su richiesta gli stessi prodotti sono disponibili con certificazioni di conformità ai Marchi: **CE**. By request the same products are available with the conformity certifications of the logos:



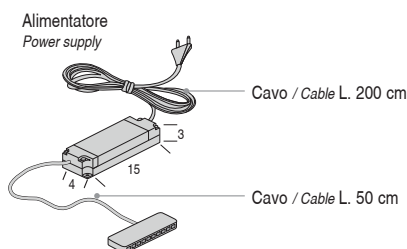
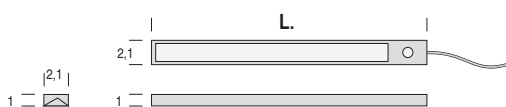
Lampada BLADE (con sensore su lato dx) / Lamp BLADE (with sensor on the rh side)

Kit lampade a LED di superficie realizzate in alluminio composto da 1 o 2 lampade, alimentatore 24 Vdc con morsetti a 9 vie e sensore di presenza incorporato (su lato destro). Non riducibile a misura.
Kit lamp LED of surface realized in aluminium composed by 1 or 2 lamps, power supply 24 Vdc with 9 ways terminal block and incorporated presence sensor (on right side). No tailor-made.

Applicazione: per vani interni armadi / Application: for inner wardrobe units
Finitura: nero opaco / Finish: matt black
Tonalità luce: 3000k / Light tonality: 3000k



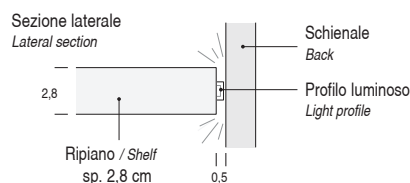
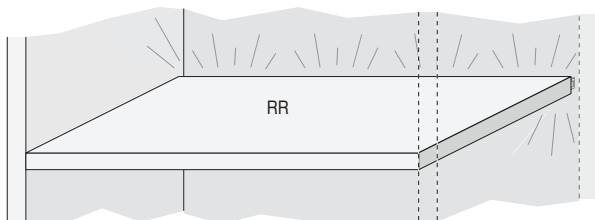
| Kit | Larghezza vano Unit width cm | Larghezza Width cm | Potenza Power W |
|--|------------------------------------|--------------------------|-----------------------|
| | 42,2 | 41,3 | 6 |
| 1 lampada BLADE + alimentatore 1 lamp BLADE + power supply | 57,2 | 56,3 | 8 |
| | 87,2 | 86,3 | 12 |
| | 117,2 | 116,3 | 16 |
| 2 lampade BLADE + alimentatore 2 lamps BLADE + power supply | 42,2 | 41,3 | 6+6 |
| | 57,2 | 56,3 | 8+8 |
| | 87,2 | 86,3 | 12+12 |
| | 117,2 | 116,3 | 16+16 |



Ripiano ridotto retro illuminato VEGA DAY (senza sensore) / Reduced shelf back light VEGA DAY (without sensor)

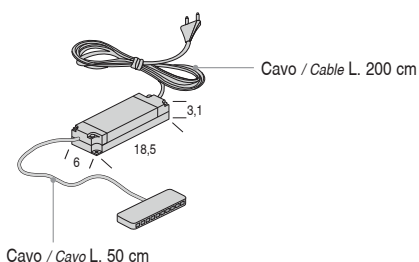
Ripiano ridotto (RR) sp. 2,8 cm retro illuminato con LED, completo di reggipiani. Viene utilizzato nei programmi monofacciale/passante all'interno dei vani con schienale. Da abbinare ad alimentatore 30 Watt 24 Vdc.
Reduced shelf (RR) th. 2,8 cm back light with LED, with shelf supports. It's used in the "monofacciale/passante" elements in the internal of the unit with back. To combine to the power supply 30 Watt 24 Vdc.

Applicazione: per vani interni armadi VEGA DAY / Application: for inner wardrobe unit VEGA DAY
Tonalità luce: 3000k / Light tonality: 3000k



Alimentatore per ripiano ridotto retro illuminato Power supply for reduced shelf with back light

Input: 230 V
Output: 24 Vdc
Potenza massima 30 W con morsetti a 9 vie.
Max. power 30 W with 9 ways terminal block.



| L. cm | Potenza Power W |
|-------|-----------------------|
| 42,2 | 4,1 |
| 57,2 | 5,5 |
| 87,2 | 8,4 |
| 117,2 | 11,3 |