

PEOPLE SET



CATAS

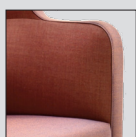
UNI EN 16139
Conf. DM 11/01/2017 «CAM»
Omologazione in classe 1IM
con rivestimento NE e TF, **ZS entro maggio 2022, RC entro settembre 2022.**

COMPOSIZIONE E MATERIALI

VERSIONE

Disponibile in versione:

- monocolor, tappezzata con lo stesso tessuto
- bicolore, con colore 1 su esterno schienale e sedile, con colore 2 su interno schienale



Monocolor



Bicolore

STRUTTURA, IMBOTTITURA

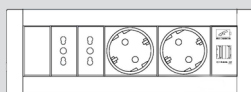
- Struttura in legno multistrato con cinghie elastiche
- Piedini in nylon nero con sistema antiscivolo in gomma
- Schienale in resina poliuretanic a memoria di forma densità 25 Kg/m³, ignifugo
- Sedile in resina poliuretanic a memoria di forma densità 35 kg/m³, ignifugo

VERSIONI

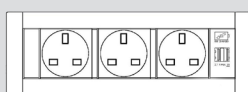
- Set poltrone con schienale alto
- Set divani 2 posti con schienale alto
- Set divani 3 posti con schienale alto

OPTIONAL

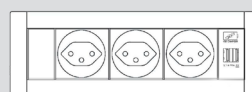
- Set pere elettriche e 2 porte USB poste sulla paretina divisoria. Le prese possono essere di 4 tipi:



IT - Europea (VDE)



GB - Regno unito



CH - Svizzera

US - Usa, su richiesta specifica

- Tasca portaviste, presente:

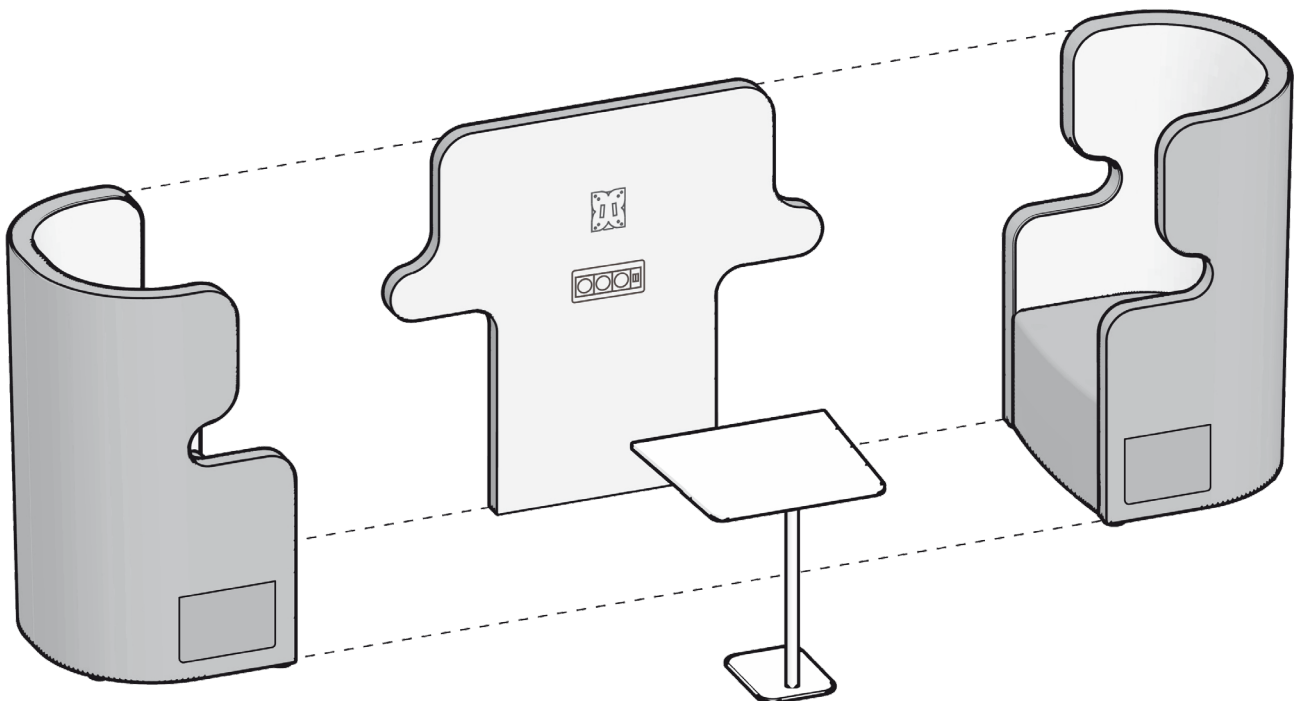
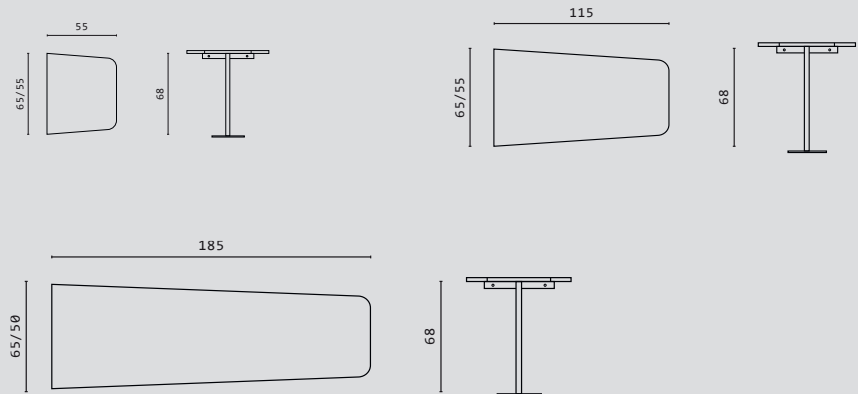


- Staffa porta monitor - cod 22P

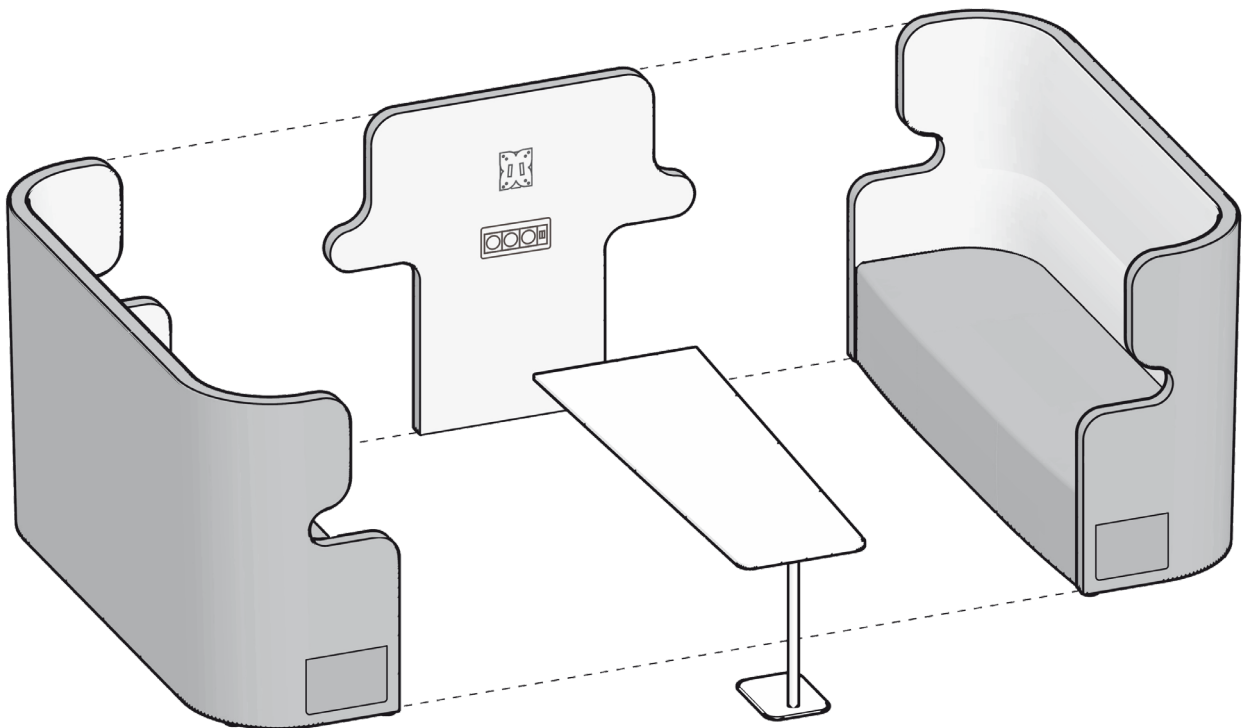
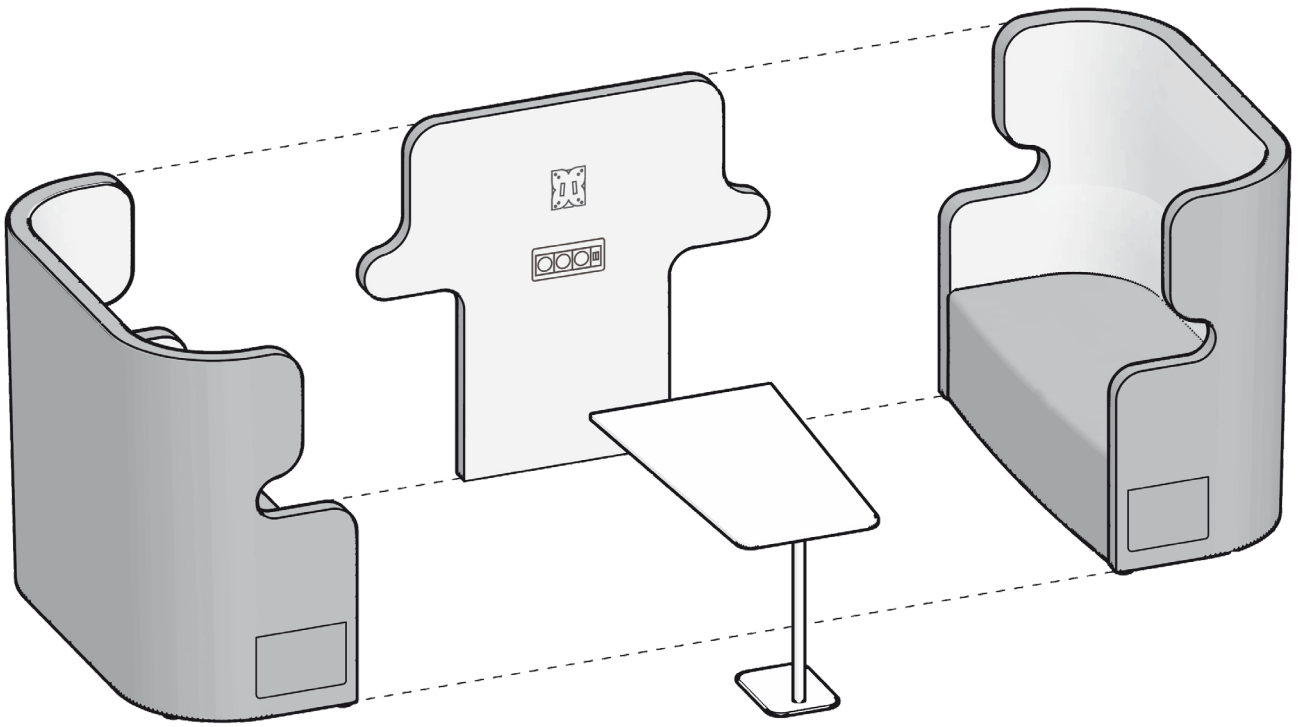


SCHEDA TECNICA

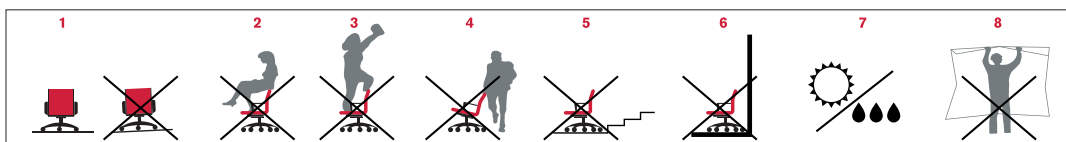
- Tavolino accessorio per People Set disponibile per set 2, 4 e 6 posti
 - Gamba in tubo metallico verniciata: bianca BS018.W o nera BS018.N
 - Top in legno disponibile per tutti set con finiture: laccato bianco RAL9003, laccato nero RAL9004 o nobilitato in simil rovere



SCHEDA TECNICA



SCHEDA TECNICA



INFO GENERALI

Durante l'uso a videoterminale i piedi devono essere ben appoggiati al pavimento, gli angoli tra polpaccio e coscia, coscia e tronco, avambraccio e spalla devono formare un angolo di circa 90°. Il ginocchio deve essere quasi aderente al bordo anteriore del sedile.

- 1) La seduta può essere utilizzata solo su superfici piane non accidentate (canalette, fughe, ecc.) e pulite.
- 2) La seduta può essere utilizzata solo da una persona alla volta.
- 3) Non salire mai con i piedi sulla sedia, non sedersi sui braccioli o sul bordo esterno del sedile.
- 4) **Non rimuovere manopole o viti ed in caso di parti rotte, mancanti o logorate, non utilizzare la sedia fino alla loro sostituzione con gli adeguati ricambi**
- 5) Evitare l'utilizzo in prossimità di oggetti o luoghi pericolosi (cavi, gradini, scale, porte, finestre, ecc.).
- 6) Evitare l'utilizzo a ridosso di pareti o oggetti che si possono danneggiare.
- 7) Non esporre la sedia alla luce diretta del sole o ad eccessiva umidità, non utilizzare all'esterno: i rivestimenti e le imbottiture potrebbero subire dei danneggiamenti.
- 8) Non utilizzare l'imballo in modo improprio: può essere causa di soffocamento.
Il prodotto di cui disponete deve essere utilizzato per il normale uso a cui è destinato, in uffici ed affini.

Informazioni utili sulla scelta delle ruote:

Ruote autofrenanti in nylon: adatte per normali pavimentazioni, moquette o affini e dotate di dispositivo autofrenante per garantire maggior sicurezza.

Ruote autofrenanti gommate: adatte a pavimenti delicati (ad es. parquet), sono dotate di battistrada morbida per assicurare la tenuta e dispositivo autofrenante per garantire maggior sicurezza.

Manutenzione del prodotto:

Verificare periodicamente (almeno ogni mese) che tutta la viteria sia fissata in modo stabile.

Lubrificare periodicamente (almeno ogni 6 mesi) le parti meccaniche soggette a movimento, in particolare **le alzate a gas, che in caso di rottura o malfunzionamento potranno essere sostituite soltanto da personale qualificato.**

Pulire periodicamente le ruote in funzione dei luoghi in cui vengono utilizzate (almeno ogni 3 mesi).

Le eventuali parti rivestite con **tessuto** devono essere pulite con una spazzola o con aspirapolvere, le eventuali parti rivestite in **pelle naturale e artificiale** devono essere pulite con un panno pulito, umido e morbido; per macchie persistenti usare detergenti delicati specifici seguendo le indicazioni riportate sulla confezione del detergente stesso; tutte le altre parti (plastica, metallo, legno) devono essere pulite con un panno umido. **Non utilizzare prodotti a base alcolica, candeggina, solventi o prodotti abrasivi (è consigliabile provare prima in un punto non visibile).**

Per eventuali problemi richiedere l'assistenza di personale qualificato.

SMALTIMENTO

Di seguito si riportano alcune indicazioni sui materiali utilizzati nella nostra produzione per adottare un corretto smaltimento differenziato dei rifiuti:

Legno: multistrato di faggio o di betulla, truciolare, faesite

Metallo: ferro, acciaio, alluminio pressofuso

Plastiche: PVC, polipropilene, poliuretano, nylon

Rivestimenti: pelle naturale, pelle artificiale, tessuto, rete

I nostri prodotti non contengono sostanze nocive o potenzialmente pericolose.

SCHEDA TECNICA

CERTIFICAZIONI

UNI EN ISO 9001 Sistema di gestione per la qualità
UNI EN ISO 14001 Sistema di gestione per l'ambiente
UNI EN ISO 45001 Sistema di gestione sicurezza lavoro