

Koccola

Informazioni tecniche - Waiting



Poltrona imbottita

Poltrona con struttura in tubolare di acciaio con sovra iniezione di poliuretano espanso schiumato a freddo e ovatta di poliestere. Appoggiatesta removibile in poliuretano espanso. Carter sottoseduta in tecnopolimero. Ruote o piedini in tecnopolimero.



TIPOLOGIE



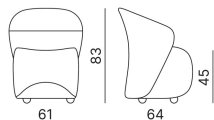
Monocolore



Bicolore

Il primo codice identifica il sedile, la parte centrale dello schienale e il retroschienale. Il secondo codice le parti laterali del sedile e la fascia alta dello schienale.

KOCCOLA

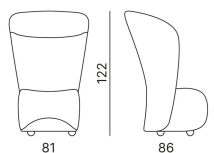


Poltrona

Con ruote o con piedini



KOCCOLA PLUS

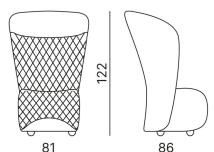


Poltrona schienale alto

Con piedini



KOCCOLA TOP

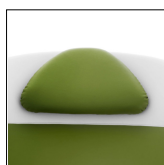


Poltrona schienale alto

Con piedini, con cucitura romboidale

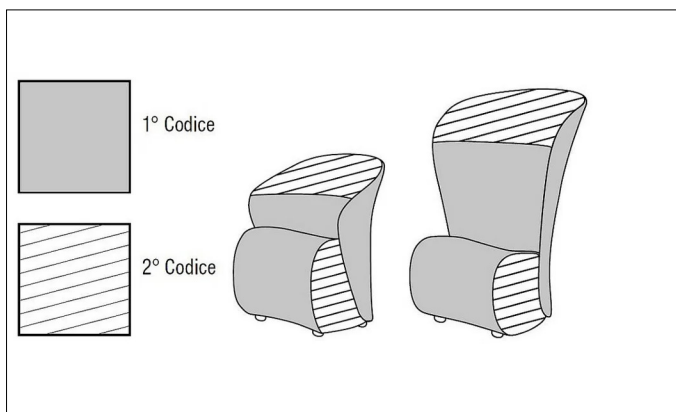


ACCESSORI



KL6AT
Poggiatesta

NOTE AGGIUNTIVE



Schema bicolore

Il primo codice identifica il sedile, la parte centrale dello schienale e il retroschienale. Il secondo codice le parti laterali del sedile e la

NOTE AGGIUNTIVE

fascia alta dello schienale.

INFO



NOTE

BICOLORE: Il primo codice identifica il sedile, la parte centrale dello schienale e il retroschienale. Il secondo codice le parti laterali del sedile e la fascia alta dello schienale.



OMOLOGAZIONE AL FUOCO

- Classe 1IM: Solo a richiesta con rivestimento: Planet cat. A