

DIVANI

Maria 2

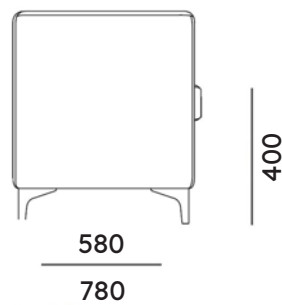
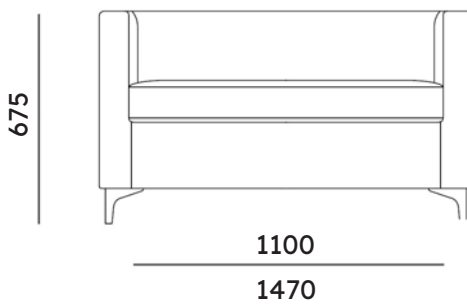


Struttura in legno, faesite e truciolare

Imbottitura poliuretano espanso densità 25 kg/m³
Sedile spessore 13,00 cm
Schienale spessore 1,00 cm

Piedino in metallo cromato

Dimensioni



Peso 38,00 kg
Volume 0,90 m³
Garanzia 2 anni
Certificazioni -

Piedini



00000

Piedino in metallo
cromato



00001

Piedino in metallo
verniciato nero

Rivestimenti

Finta pelle

CATEGORIA 300
430 gr/ m2
88% PVC, 12% POLIPROPILENE
> 100.000 cicli Martindale

Finta pelle ignifuga

CATEGORIA 400
550 gr/ m2
85% PVC, 14% PES, 1% PU
> 100.000 cicli Martindale
Classe IIM - BS 5852 - EN 1021

Soft

CATEGORIA 400
653 gr/ m2
100% POLIPROPILENE
> 90.000 cicli Martindale

Iron

CATEGORIA 600
715 gr/ m2
88% PVC, 7% POLIPROPILENE, 4% COTONE, 1% PU
> 200.000 cicli Martindale
Classe IIM - BS 5852 - EN 1021
Antimicrobico Anallercigo

Rebus

CATEGORIA 700
720 gr/ m2
68% PVC, 30% PES/COT, 2% PU
> 20.000 cicli Martindale
Classe IIM - BS 5852 - EN 1021

Uso e manutenzione

TESSUTI

Pulizia: consultare i consigli per la manutenzione ed il lavaggio riportati nella scheda tessuto della cartella colori.

PELLI

Uso: è consigliato prestare attenzione all'uso in quanto possono essere strappati o tagliati.

Pulizia: pulire con un panno bianco umido imbevuto di sola acqua. Utilizzare prodotti di qualità per la pulizia della pelle seguendo attentamente le indicazioni del fabbricante del prodotto di pulizia. In caso di dubbio, si consiglia di testare il prodotto su una parte nascosta alla vista per verificare il risultato, attendendo almeno 24 ore per l'eventuale insorgenza di problemi.

LEGNI

Uso: ricordiamo che la pelle è un materiale delicato pertanto è consigliato prestare cura durante l'utilizzo.

Pulizia: pulire con un panno umido e sovente imbevuto in acqua tiepida. Asciugare sempre dopo la pulizia. Rimuovere immediatamente eventuali sostanze liquide o altri residui per evitare l'assorbimento.

Uso: le superfici in legno, essendo un materiale naturale, potrebbero, nel tempo, subire alterazioni di colore con l'utilizzo e con l'esposizione alla luce. Si ricordi che i legni non possono sopportare fonti di calore dirette sulla superficie.

METALLI

Pulizia: sia le superfici metalliche in acciaio o in alluminio, che le superfici verniciate, devono essere pulite con un panno umido e sovente imbevuto in acqua calda. Per le macchie più ostinate è possibile diluire in acqua del sapone neutro liquido con moderazione. Asciugare sempre dopo la pulizia con un panno morbido o con pelle di daino. Non usare creme e paste per pulire l'acciaio, non usare cloro, non usare candeggina ed altri detergenti aggressivi. Sconsigliato usare paste abrasive, pagliette e spugne abrasive che possono graffiare le superfici metalliche.

Uso: fare attenzione alle macchie di alimenti che possono lasciare macchie indelebili sulle superfici.

Smaltimento e riciclo

Il prodotto è progettato in modo da permettere il disassemblaggio al termine della vita utile: le parti non soggette alla normale usura, possono essere riutilizzate, riciclate o recuperate. La dismissione dev'essere effettuata negli spazi dedicati a tale attività.