



KO
KONO
KOY

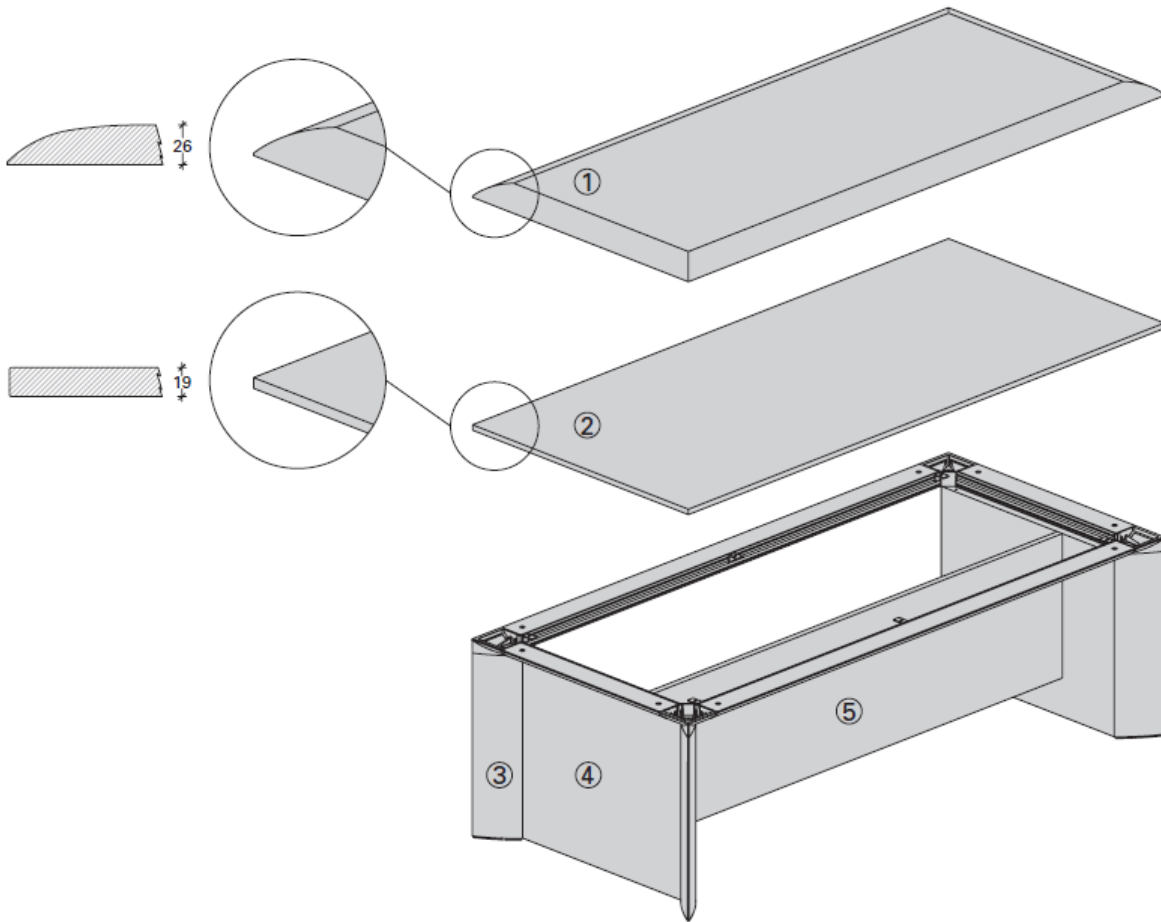
PIANI IN LEGNO

Wood veneer worktops_Plateaux en bois plaqué



PIANI IN LEGNO

Wood veneer worktops_Plateaux en bois plaqué



LEGNO

Wood veneer_Bois plaqué

1 2 4 5

i1RO ROVERE_Durmast_Chêne

i1WE WENGÈ_Wengè_Wenge



ALLUMINIO

Aluminum_Aluminium

3

A2BD BIANCO DANCE_White Dance_Blanc Dance

A2AS ALLUMINIO SILVER_Silver Alu_Alu Argenté

A2TT TITANIO_Titanium_Titane

A2NL NERO LUCIDO_Glossy Black_Noir Brillant



RIVESTIMENTO PELLE

Leather upholstery_Revêtement en Cuir

3

P1BG BEIGE_Beige_Beige

P1AT ASFALTO_Asphalt_Asphalte

P1MS MARSALA_Marsala_Marsala

P1CG CASTAGNA_Chesnut_Châtaigne

P1BN BLU NOTTE_Night Blue_Bleu Nuit

P1NE NERO_Black_Noir



PIANI IN LEGNO

Wood veneer worktops_Plateaux en bois plaqué

1.PIANO SMUSSATO

Realizzato con pannello di fibra di legno, densità 650 kg/mc, in classe E1, impiallacciato con tranciato di legno multilaminare. Verniciatura a poro aperto con vernici acriliche trasparenti atossiche, a bassa riflessione speculare. Piano sp.26mm con bordi perimetrali smussati post-formati. Disponibile in 2 essenze: Rovere i1RO, Wengè i1WE.

2.PIANO BORDO DRITTO

Realizzato con pannello di fibra di legno, densità 650 kg/mc, in classe E1, impiallacciato con tranciato di legno multilaminare. Verniciatura a poro aperto con vernici acriliche trasparenti atossiche, a bassa riflessione speculare. Piano sp.19mm con bordi perimetrali dritti rivestiti con tranciato di legno sp.2 mm. Disponibile in 2 essenze: Rovere i1RO, Wengè i1WE.

3.STRUTTURA

Gambe e travi perimetrali in lega di alluminio (EN-AW-6060 T5), verniciato o rivestito in pelle (pieno fiore). Le gambe sono dotate di piedino di livellamento e poste a 45° rispetto al piano. I giunti di raccordo tra gambe e travi sono realizzati in lega di alluminio pressofuso (EN 46100), verniciato o rivestito in pelle (pieno fiore). Disponibile in 4 finiture verniciate: Bianco Dance A2BD, Alluminio Silver A2AS, Titanio A2TT, Nero Lucido A2NL. Disponibile in 6 rivestimenti in pelle: Beige P1BG, Asfalto P1AT, Marsala, P1MS, Castagna P1CG, Blu Notte P1BN, Nero P1NE.

4.FIANCHI LATERALI

Realizzati con pannelli di fibra di legno sp.29mm, densità 650 kg/mc, in classe E1, impiallacciati con tranciato di legno multilaminare. Verniciatura a poro aperto con vernici acriliche trasparenti atossiche, a bassa riflessione speculare. Disponibili in 2 essenze: Rovere i1RO, Wengè i1WE.

5.GONNA FRONTALE ALTA

Realizzata con pannello di fibra di legno sp.19mm, densità 650 kg/mc, in classe E1, impiallacciati con tranciato di legno multilaminare. Verniciatura a poro aperto con vernici acriliche trasparenti atossiche, a bassa riflessione speculare. Disponibili in 2 essenze: Rovere i1RO, Wengè i1WE.

1.SHAPED EDGE WORKTOP

Made of medium density panel, 650 kg/mc, class E1, faced with precomposed wood veneer. Surface painting with open-pore and no-toxic acrylic paint with low specular reflection. Worktop th. 26mm with post-forming shaped edges. Available in 2 different finishes: Durmast i1RO, Wengè i1WE.

2.STRAIGHT EDGE WORKTOP

Made of medium density panel, 650 kg/mc, class E1, faced with precomposed wood veneer. Surface painting with open-pore and no-toxic acrylic paint with low specular reflection. Worktop th. 19mm with straight wooden edge sp.2mm. Available in 2 different finishes: Durmast i1RO, Wengè i1WE.

3.STRUCTURE

Legs and beams in aluminium alloy (EN-AW-6060 T5), painted or leather upholstery. Legs are equipped with adjustment feet and placed at 45° relative to the plane. The connection units with legs and beams are made of die-cast aluminium alloy (EN6100) painted or leather upholstery. Available in 4 different painted finishes: White Dance A2BD, Silver Aluminium A2AS, Titanium A2TT, Glossy Black A2NL. Available in 6 different leather upholstery: Beige P1BG, Asphalt P1AT, Marsala, P1MS, Chesnut P1CG, Night Blue P1BN, Black P1NE.

4.SIDE PANELS

Made of medium density panel th.29mm, 650 kg/mc, class E1, faced with precomposed wood veneer. Surface painting with open-pore and no-toxic acrylic paint with low specular reflection. Available in 2 different finishes: Durmast i1RO, Wengè i1WE.

5.HIGH MODESTY PANEL

Made of medium density panel th.19mm, 650 kg/mc, class E1, faced with precomposed wood veneer. Surface painting with open-pore and no-toxic acrylic paint with low specular reflection. Available in 2 different finishes: Durmast i1RO, Wengè i1WE.

1.PLATEAU EN FORM

Réalisés avec panneaux de densité moyenne, 650 kg/mc, classe E1, avec placage en fibre de bois. Le verni est à pore ouvert avec des vernis acryliques transparents atoxiques à basse réflexion spéculaire. Plateau ep.26mm avec bordés en forme du post-forming. Disponible en 2 finitions: Chêne i1RO, Wengè i1WE.

2.PLATEAU AVEC BORDES DROIT

Réalisés avec panneaux de densité moyenne, 650 kg/mc, classe E1, avec placage en fibre de bois. Le verni est à pore ouvert avec des vernis acryliques transparents atoxiques à basse réflexion spéculaire. Plateau ep.19mm avec bordés droite placage en bois ep.2mm. Disponible en 2 finitions: Chêne i1RO, Wengè i1WE.

3.STRUCTURE

Jambes et pèrimètre poutres en alliage d'aluminium (EN-AW-6060 T5), vernis ou recouvert de cuir (pleine fleur). Les pieds sont munis d'un pied réglable et placé à 45 ° par rapport au plan. Les joints entre les jambes et les poutres sont faites de fonte d'aluminium (EN 46100), vernis ou recouverts de cuir (pleine fleur). Disponible en 4 finitions: Blanc Dance A2BD, Alu Argenté A2AS, Titane A2TT, Noir Brillant A2NL. Disponible en 6 finitions: Beige P1BG, Asphalte P1AT, Marsala, P1MS, Châtaigne P1CG, Blu Nuit P1BN, Noir P1NE.

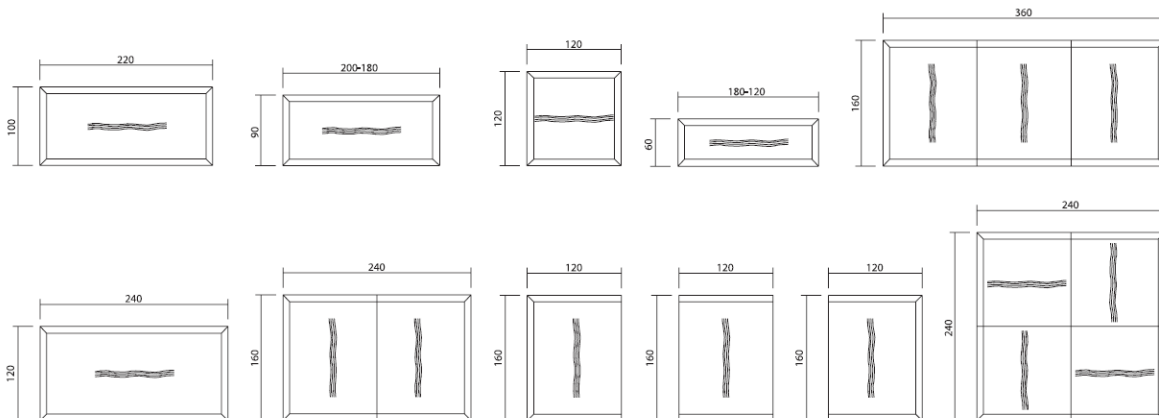
4.PANNEAUX LATERAL

Réalisés avec panneaux de densité moyenne ep.29mm, 650 kg/mc, classe E1, avec placage en fibre de bois. Le verni est à pore ouvert avec des vernis acryliques transparents atoxiques à basse réflexion spéculaire. Disponible en 2 finitions: Chêne i1RO, Wengè i1WE.

5.VOILE DE FONDE HAUTE

Réalisés avec panneaux de densité moyenne ep.19mm, 650 kg/mc, classe E1, avec placage en fibre de bois. Le verni est à pore ouvert avec des vernis acryliques transparents atoxiques à basse réflexion spéculaire. Disponible en 2 finitions: Chêne i1RO, Wengè i1WE.

ORIENTAMENTO VENATURE NEI PIANI DI LAVORO_Position of the grains on the worktops_Orientation des grains sur le plateaux



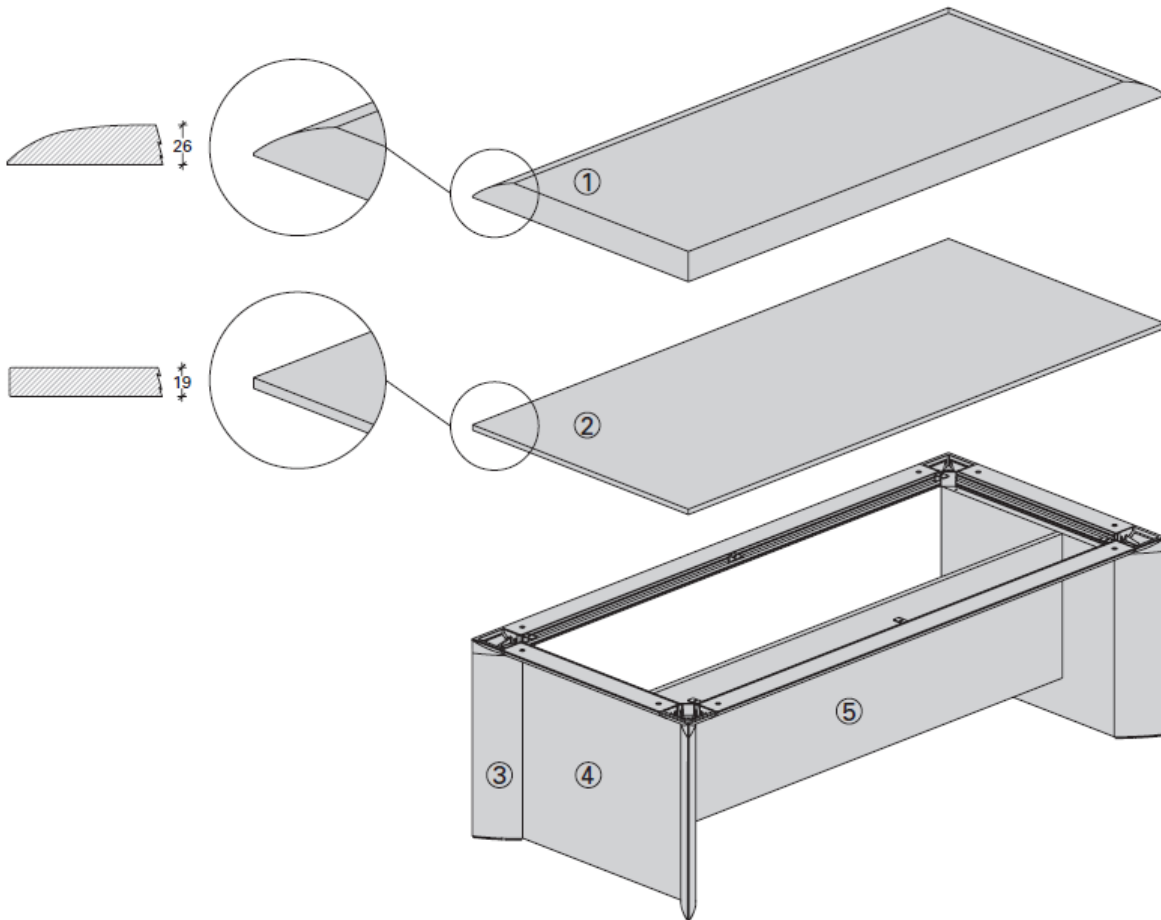
PIANI LACCATI ANTIGRAFFIO

Scratch resistant lacquered worktops_Plateaux laqués anti-rayure



PIANI LACCATI ANTIGRAFFIO

Scratch resistant lacquered worktops_Plateaux laqués anti-rayure



LACCATO OPACO ANTIGRAFFIO

Scratch resistant matt lacquered_Laqués mat anti-rayure

1 2 4 5

L8BD BIANCO DANCE_White Dance_Blanc Dance

L8TT TITANIO_Titanium_Titane

L8NE NERO_Black_Noir



ALLUMINIO

Aluminum_Aluminium

3

A2BD BIANCO DANCE_White Dance_Blanc Dance

A2AS ALLUMINIO SILVER_Silver Alu_Aluminium Argenté

A2TT TITANIO_Titanium_Titane



RIVESTIMENTO PELLE

Leather upholstery_Revêtement en Cuir

3

P1BG BEIGE_Beige_Beige

P1AT ASFALTO_Aspalt_Aspalte

P1MS MARSALA_Marsala_Marsala

P1CG CASTAGNA_Chestnut_Châtaigne

P1BN BLU NOTTE_Night Blue_Bleu Nuit

P1NE NERO_Black_Noir



PIANI LACCATI ANTIGRAFFIO

Scratch resistant lacquered worktops / Plateaux laqués anti-rayure

1.PIANO SMUSSATO

Realizzato con pannello di fibra di legno, densità 650 kg/mc, in classe E1, nobilitato e laccato opaco goffrato antigraffio. Piano sp.26mm con bordi perimetrali smussati post-formati. Disponibile in 3 finiture: Bianco Dance L8BD, Titanio L8TT, Nero L8NE.

2.PIANO BORDO DRITTO

Realizzato con pannello di fibra di legno, densità 650 kg/mc, in classe E1, nobilitato e laccato opaco goffrato antigraffio. Piano sp.19mm con bordi perimetrali dritti bordati ABS sp.2 mm e laccati opachi goffrati antigraffio. Disponibile in 3 finiture: Bianco Dance L8BD, Titanio L8TT, Nero L8NE.

3.STRUTTURA

Gambe e travi perimetrali in lega di alluminio (EN-AW-6060 T5), verniciato o rivestito in pelle (pieno fiore). Le gambe sono dotate di piedino di livellamento e poste a 45° rispetto al piano. I giunti di raccordo tra gambe e travi sono realizzati in lega di alluminio pressofuso (EN 46100), verniciato o rivestito in pelle (pieno fiore). Disponibile in 4 finiture verniciate: Bianco Dance A2BD, Alluminio Silver A2AS, Titanio A2TT, Nero Lucido A2NL. Disponibile in 6 rivestimenti in pelle: Beige P1BG, Asfalto P1AT, Marsala, P1MS, Castagna P1CG, Blu Notte P1BN, Nero P1NE.

4.FIANCHI LATERALI

Realizzati con pannelli di fibra di legno sp.29mm, densità 650 kg/mc, in classe E1, nobilitato e laccato opaco goffrato antigraffio. Disponibile in 3 finiture: Bianco Dance L8BD, Titanio L8TT, Nero L8NE.

5.GONNA FRONTALE ALTA

Realizzata con pannello di fibra di legno sp.19mm, densità 650 kg/mc, in classe E1, nobilitato e laccato opaco goffrato antigraffio. Disponibile in 3 finiture: Bianco Dance L8BD, Titanio L8TT, Nero L8NE.

1.SHAPED EDGE WORKTOP

Made of medium density panel, 650 kg/mc, class E1, coated with melamine paper and matt lacquered anti-scratch. Worktop th. 26mm with post-forming shaped edges. Available in 3 different finishes: White Dance L8BD, Titanium L8TT, Black L8NE.

2.STRAIGHT EDGE WORKTOP

Made of medium density panel, 650 kg/mc, class E1, coated with melamine paper and matt lacquered anti-scratch. Worktop th. 19mm with straight edge sp.2mm. Available in 3 different finishes: White Dance L8BD, Titanium L8TT, Black L8NE.

3.STRUCTURE

Legs and beams in aluminium alloy (EN-AW-6060 T5), painted or leather upholstery. Legs are equipped with adjustment feet and placed at 45° relative to the plane. The connection units with legs and beams are made of die-cast aluminium alloy (EN6100) painted or leather upholstery. Available in 4 different painted finishes: White Dance A2BD, Silver Aluminium A2AS, Titanium A2TT, Glossy Black A2NL. Available in 6 different leather upholstery: Beige P1BG, Asphalt P1AT, Marsala, P1MS, Chesnut P1CG, Night Blue P1BN, Black P1NE.

4.SIDE PANELS

Made of medium density panel th.29mm, 650 kg/mc, class E1, coated with melamine paper and matt lacquered anti-scratch. Available in 3 different finishes: White Dance L8BD, Titanium L8TT, Black L8NE.

5.HIGH MODESTY PANEL

Made of medium density panel th.19mm, 650 kg/mc, class E1, coated with melamine paper and matt lacquered anti-scratch. Available in 3 different finishes: White Dance L8BD, Titanium L8TT, Black L8NE.

1.PLATEAU EN FORME

Réalisés avec panneaux de densité moyenne, 650 kg/mc, classe E1, avec papier mélamine et laqués mat anti-rayure. Plateau ep.26mm avec bordés en forme du post-forming. Disponible en 3 finitions: Blanc Dance L8BD, Titane L8TT, Noir L8NE.

2.PLATEAU AVEC BORDES DROIT

Réalisés avec panneaux de densité moyenne, 650 kg/mc, classe E1, avec papier mélamine et laqués mat anti-rayure. Plateau ep.19mm avec bordés droite ep2mm. Disponible en 3 finitions: Blanc Dance L8BD, Titane L8TT, Noir L8NE.

3.STRUCTURE

Jambes et périmètre poutres en alliage d'aluminium (EN-AW-6060 T5), vernis ou recouvert de cuir (pleine fleur). Les pieds sont munis d'un pied réglable et placé à 45° par rapport au plan. Les joints entre les jambes et les poutres sont faites de fonte d'aluminium (EN 46100), vernis ou recouverts de cuir (pleine fleur). Disponible en 4 finitions: Blanc Dance A2BD, Alu Argenté A2AS, Titane A2TT, Noir Brillant A2NL. Disponible en 6 finitions: Beige P1BG, Asphalte P1AT, Marsala, P1MS, Châtaigne P1CG, Blu Nuit P1BN, Noir P1NE.

4.PANNEAUX LATERAL

Réalisés avec panneaux de densité moyenne ep.29mm, 650 kg/mc, classe E1, avec papier mélamine et laqués mat anti-rayure. Disponible en 3 finitions: Blanc Dance L8BD, Titane L8TT, Noir L8NE.

5.VOILE DE FONDE HAUTE

Réalisés avec panneaux de densité moyenne ep.19mm, 650 kg/mc, classe E1, avec papier mélamine et laqués mat anti-rayure. Disponible en 3 finitions: Blanc Dance L8BD, Titane L8TT, Noir L8NE.

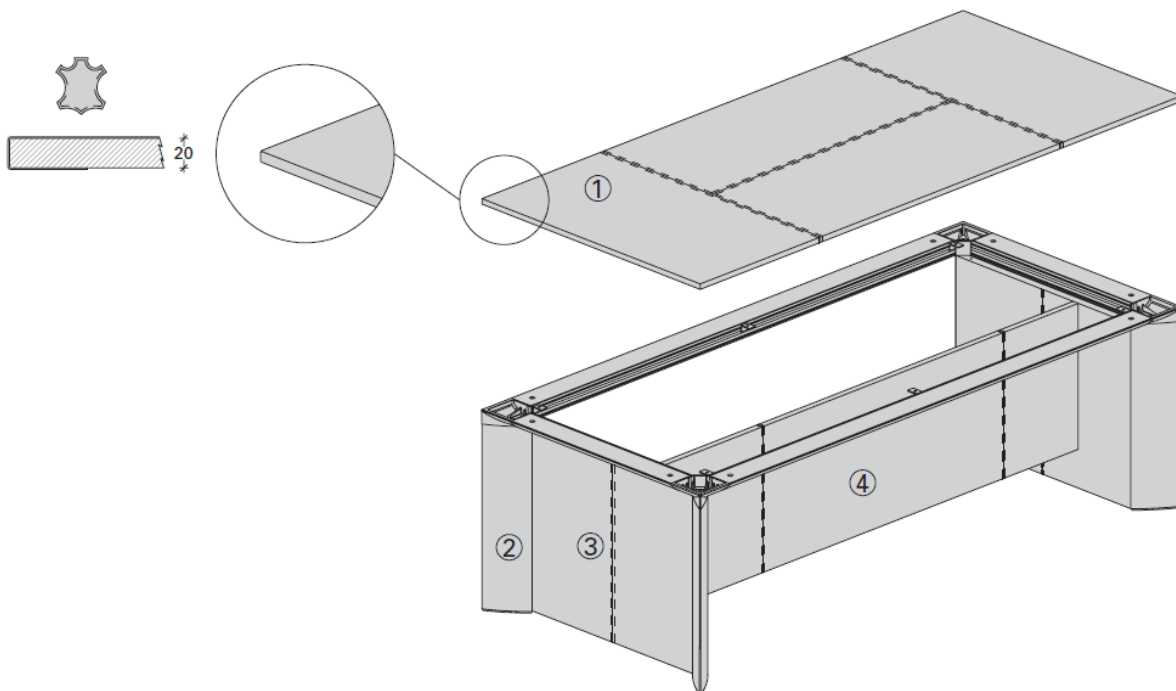
PIANI RIVESTITI IN PELLE

Leather upholstery worktops_Plateaux avec revêtement en cuir



PIANI RIVESTITI IN PELLE

Leather upholstery worktops_Plateaux avec revêtement en cuir



RIVESTIMENTO PELLE

Leather upholstery_Revêtement en Cuir

1 2 3 4

- P1BG BEIGE_Beige_Beige
- P1AT ASFALTO_Asphalt_Asphalte
- P1MS MARSALA_Marsala_Marsala
- P1CG CASTAGNA_Chesnut_Châtaigne
- P1BN BLU NOTTE_Night Blue_Bleu Nuit
- P1NE NERO_Black_Noir

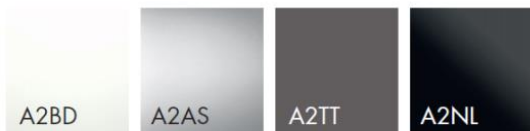


ALLUMINIO

Aluminum_Aluminium

2

- A2BD BIANCO DANCE_White Dance_Blanc Dance
- A2AS ALLUMINIO SILVER_Silver Alu_Aluminium Argenté
- A2TT TITANIO_Titanium_Titane
- A2NL NERO LUCIDO_Glossy Black_Noir Brillant



PIANI RIVESTITI IN PELLE

Leather upholstery worktops_Plateaux avec revêtement en cuir

1.PIANO RIVESTITO IN PELLE

Realizzato con pannello di fibra di legno sp.19mm, densità 650 kg/mc, in classe E1, nobilitato e rivestito in pelle, bordi compresi, con cuciture in tinta. Pelle bovina mezzo fiore a grana naturale di spessore finito 0,9 - 1,1 mm. Concia al cromo. Tintura passante. Articolo con mano morbida, tatto ceroso e aspetto semiopaco. Disponibile in 6 rivestimenti in pelle: Beige P1BG, Asfalto P1AT, Marsala, P1MS, Castagna P1CG, Blu Notte P1BN, Nero P1NE.

2.STRUTTURA

Gambe e travi perimetrali in lega di alluminio (EN-AW-6060 T5), verniciato o rivestito in pelle (pieno fiore). Le gambe sono dotate di piedino di livellamento e poste a 45° rispetto al piano. I giunti di raccordo tra gambe e travi sono realizzati in lega di alluminio pressofuso (EN 46100), verniciato o rivestito in pelle (pieno fiore). Disponibile in 4 finiture verniciate: Bianco Dance A2BD, Alluminio Silver A2AS, Titanio A2TT, Nero Lucido A2NL. Disponibile in 6 rivestimenti in pelle: Beige P1BG, Asfalto P1AT, Marsala, P1MS, Castagna P1CG, Blu Notte P1BN, Nero P1NE.

3.FIANCHI LATERALI

Realizzati con pannelli di fibra di legno sp.29mm, densità 650 kg/mc, in classe E1, nobilitati e rivestiti in pelle, con cuciture in tinta. Disponibile in 6 rivestimenti in pelle: Beige P1BG, Asfalto P1AT, Marsala, P1MS, Castagna P1CG, Blu Notte P1BN, Nero P1NE.

4.GONNA FRONTALE ALTA

Realizzata con pannello di fibra di legno sp.19mm, densità 650 kg/mc, in classe E1, nobilitato e rivestito in pelle, bordi compresi, con cuciture in tinta. Disponibile in 6 rivestimenti in pelle: Beige P1BG, Asfalto P1AT, Marsala, P1MS, Castagna P1CG, Blu Notte P1BN, Nero P1NE.

1.LEATHER UPHOLSTERY WORKTOP

Made of medium density panel th.19mm, 650 kg/mc, class E1, coated with melamine paper and leather upholstered. The coating also includes all the edges. Matching stitches. Bovine of European origin, lightly buffed natural grain, finished thickness 0.9 - 1.1 mm. Chrome tannage. Through dyed. Article with a pigmented and protective coat, with a soft, waxy feel and semi-matt appearance. Available in 6 different leather upholstery: Beige P1BG, Asphalt P1AT, Marsala, P1MS, Chesnut P1CG, Night Blue P1BN, Black P1NE.

2.STRUCTURE

Legs and beams in aluminium alloy (EN-AW-6060 T5), painted or leather upholstery. Legs are equipped with adjustment feet and placed at 45° relative to the plane. The connection units with legs and beams are made of die-cast aluminium alloy (EN6100) painted or leather upholstery. Available in 4 different painted finishes: White Dance A2BD, Silver Aluminium A2AS, Titanium A2TT, Glossy Black A2NL. Available in 6 different leather upholstery: Beige P1BG, Asphalt P1AT, Marsala, P1MS, Chesnut P1CG, Night Blue P1BN, Black P1NE.

3.SIDE PANELS

Made of medium density panel th.29mm, 650 kg/mc, class E1, coated with melamine paper and leather upholstered. The coating also includes all the edges. Matching stitches. Available in 6 different leather upholstery: Beige P1BG, Asphalt P1AT, Marsala, P1MS, Chesnut P1CG, Night Blue P1BN, Black P1NE.

4.HIGH MODESTY PANEL

Made of medium density panel th.19mm, 650 kg/mc, class E1, coated with melamine paper and leather upholstered. The coating also includes all the edges. Matching stitches. Available in 6 different leather upholstery: Beige P1BG, Asphalt P1AT, Marsala, P1MS, Chesnut P1CG, Night Blue P1BN, Black P1NE.

1.PLATEAU AVEC REVÊTEMENT EN CUIR

Réalisés avec panneaux de densité moyenne ep. 19mm, 650 kg/mc, classe E1, avec papier mélamine et cuir revêtus. Le revêtement comprend aussi tous les bords. Points correspondants. Vachette rectifié ou corrigé et grains naturels d'origine Européenne. Epaisseur: 0,9 - 1,1 mm. Teint dans la masse. Cet article de haute qualité a une main très souple sur toute la superficie et un touché ciré. Aspect: semi-opaque. Disponible en 6 finitions: Beige P1BG, Asphalte P1AT, Marsala, P1MS, Châtaigne P1CG, Blu Nuit P1BN, Noir P1NE.

2.STRUCTURE

Jambes et périmètre poutres en alliage d'aluminium (EN-AW-6060 T5), vernis ou recouvert de cuir (pleine fleur). Les pieds sont munis d'un pied réglable et placé à 45 ° par rapport au plan. Les joints entre les jambes et les poutres sont faites de fonte d'aluminium (EN 46100), vernis ou recouverts de cuir (pleine fleur). Disponible en 4 finitions: Blanc Dance A2BD, Alu Argenté A2AS, Titane A2TT, Noir Brillant A2NL. Disponible en 6 finitions: Beige P1BG, Asphalte P1AT, Marsala, P1MS, Châtaigne P1CG, Blu Nuit P1BN, Noir P1NE.

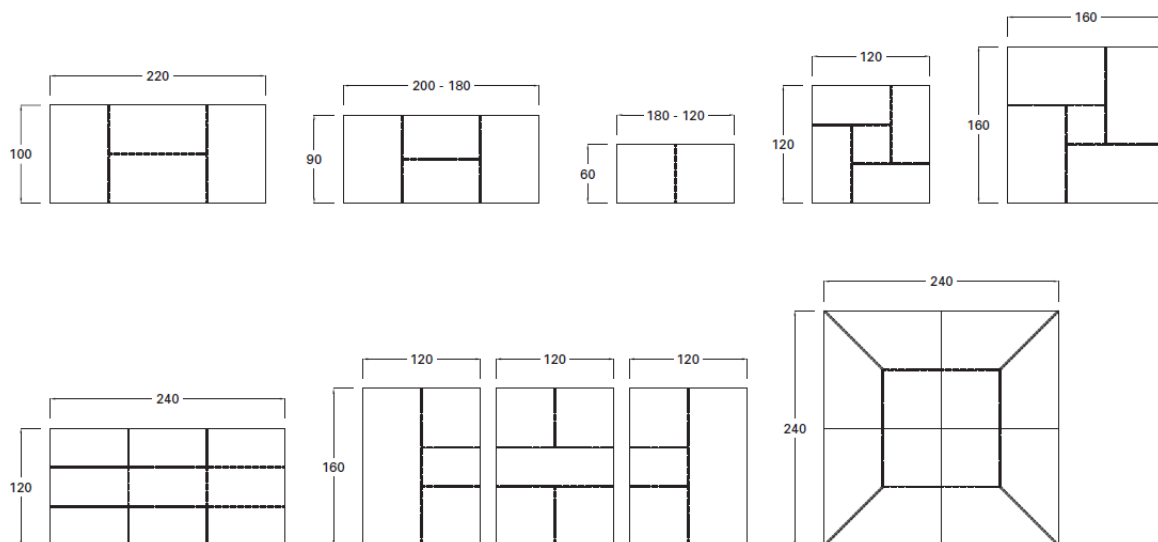
3.PANNEAUX LATERAL

Réalisés avec panneaux de densité moyenne ep.29mm, 650 kg/mc, classe E1, avec papier mélamine et cuir revêtus. Le revêtement comprend aussi tous les bords. Points correspondants. Disponible en 6 finitions: Beige P1BG, Asphalte P1AT, Marsala, P1MS, Châtaigne P1CG, Blu Nuit P1BN, Noir P1NE.

4.VOILE DE FONDE HAUTE

Réalisés avec panneaux de densité moyenne ep.19mm, 650 kg/mc, classe E1, avec papier mélamine et cuir revêtus. Le revêtement comprend aussi tous les bords. Points correspondants. Disponible en 6 finitions: Beige P1BG, Asphalte P1AT, Marsala, P1MS, Châtaigne P1CG, Blu Nuit P1BN, Noir P1NE.

SCHEMA CUCITURE PIANI IN PELLE_Leather stitching pattern worktops_Plateaux de motif de couture en cuir



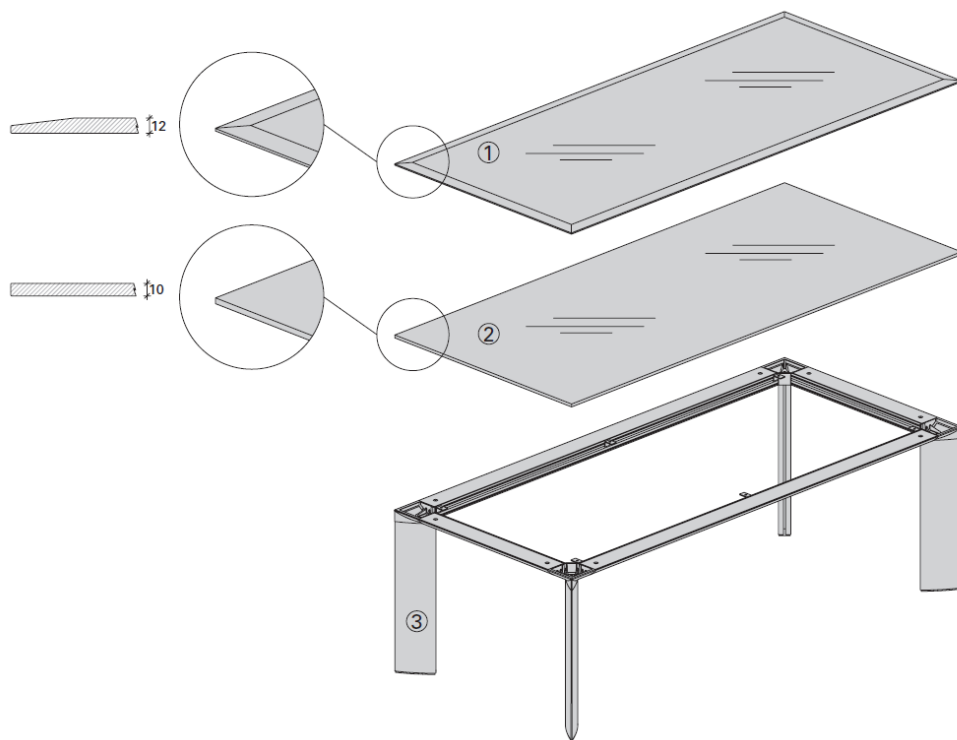
PIANI VETRO EXTRACHIARO

EXTRALIGHT glass worktops_Plateaux en verre EXTRACLAIR



PIANI VETRO EXTRACHIARO

EXTRALIGHT glass worktops_Plateaux en verre EXTRACLAIR



VETRO EXTRACHIARO

EXTRALIGHT glass_Verre EXTRACLAIR

1 2

- E1BD BIANCO DANCE_White Dance_Blanc Dance
- E1GY GRIGIO YOGA_Grey Yoga_Gris Yoga
- E1CT CAPPUCCINO_Cappuccino_Cappuccino
- E1GF GRIGIO FANGO_Mud Grey_Gris Boue
- E1TT TITANIO_Titanium_Titane
- E1MS MARSALA_Marsala_Marsala



RIVESTIMENTO PELLE

Leather upholstery_Revêtement en Cuir

3

- P1BG BEIGE_Beige_Beige
- P1AT ASFALTO_Aspalt_Asphalte
- P1MS MARSALA_Marsala_Marsala
- P1CG CASTAGNA_Chestnut_Châtaigne
- P1BN BLU NOTTE_Night Blue_Bleu Nuit
- P1NE NERO_Black_Noir



ALLUMINIO

Aluminum_Aluminium

3

- A2BD BIANCO DANCE_White Dance_Blanc Dance
- A2AS ALLUMINIO SILVER_Silver Alu_Aluminium Argenté
- A2TT TITANIO_Titanium_Titane



PIANI VETRO EXTRACHIARO

EXTRALIGHT glass worktops_Plateaux en verre EXTRACLAIR

1.PIANO BISELLATO

Realizzato con vetro temperato EXTRACHIARO, sp.12mm, bordo filo lucido e angoli arrotondati. Retro-laccato nella parte posteriore e bisellato sui bordi perimetrali. Disponibile in 6 finiture: Bianco Dance E1BD, Grigio Yoga E1GY, Cappuccino E1CT, Grigio Fango E1GF, Titanio E1TT, Marsala E1MS.

2.PIANO BORDO DRITTO

Realizzato con vetro temperato EXTRACHIARO, sp.10mm, bordo filo lucido e angoli arrotondati. Retro-laccato nella parte posteriore. Disponibile in 3 finiture: Bianco Dance E1BD, Grigio Yoga E1GY, Cappuccino E1CT, Grigio Fango E1GF, Titanio E1TT, Marsala E1MS.

3.STRUTTURA

Gambe e travi perimetrali in lega di alluminio (EN-AW-6060 T5), verniciato o rivestito in pelle (pieno fiore). Le gambe sono dotate di piedino di livellamento e poste a 45° rispetto al piano. I giunti di raccordo tra gambe e travi sono realizzati in lega di alluminio pressofuso (EN 46100), verniciato o rivestito in pelle (pieno fiore). Disponibile in 4 finiture verniciate: Bianco Dance A2BD, Alluminio Silver A2AS, Titanio A2TT, Nero Lucido A2NL. Disponibile in 6 rivestimenti in pelle: Beige P1BG, Asfalto P1AT, Marsala, P1MS, Castagna P1CG, Blu Notte P1BN, Nero P1NE.

1.DIAMOND CUT EDGE WORKTOP

Made of toughened EXTRALIGHT glass th.12mm, glossy flat edge, rounded corners and DIAMOND CUT. The upper-side is polished while the under-side of the glass is cold painted. Available in 6 different painted finishes: White Dance E1BD, Grey Yoga E1GY, Cappuccino E1CT, Mud Grey E1GF, Titanium E1TT, Marsala E1MS.

2.STRAIGHT EDGE WORKTOP

Made of toughened EXTRALIGHT glass th.10mm, glossy flat edge and rounded corners. The upper-side is polished while the under-side of the glass is cold painted. Available in 6 different painted finishes: White Dance E1BD, Grey Yoga E1GY, Cappuccino E1CT, Mud Grey E1GF, Titanium E1TT, Marsala E1MS.

2.STRUCTURE

Legs and beams in aluminium alloy (EN-AW-6060 T5), painted or leather upholstery. Legs are equipped with adjustment feet and placed at 45° relative to the plane. The connection units with legs and beams are made of die-cast aluminium alloy (EN6100) painted or leather upholstery. Available in 4 different painted finishes: White Dance A2BD, Silver Aluminium A2AS, Titanium A2TT, Glossy Black A2NL. Available in 6 different leather upholstery: Beige P1BG, Asphalt P1AT, Marsala, P1MS, Chesnut P1CG, Night Blue P1BN, Black P1NE.

1.PLATEAU BISEAUTÉ

Réalisés en verre trempé EXTRACLAIR de 12 mm d'ép., avec fil brillant plat et angles arrondis. Péri-mètre biseauté. Le dessus du verre est poli, le dessous est verni à froid. Disponible en 6 finitions: Blanc Dance E1BD, Gris Yoga E1GY, Cappuccino E1CT, Gris Boue E1GF, Titane E1TT, Marsala E1MS.

2.PLATEAU AVEC BORDES DROIT

Réalisés en verre trempé EXTRACLAIR de 10 mm d'ép., avec fil brillant plat et angles arrondis. Le dessus du verre est poli, le dessous est verni à froid. Disponible en 6 finitions: Blanc Dance E1BD, Gris Yoga E1GY, Cappuccino E1CT, Gris Boue E1GF, Titane E1TT, Marsala E1MS.

2.STRUCTURE

Jambes et périmètre poutres en alliage d'aluminium (EN-AW-6060 T5), vernis ou recouvert de cuir (pleine fleur). Les pieds sont munis d'un pied réglable et placé à 45 ° par rapport au plan. Les joints entre les jambes et les poutres sont faites de fonte d'aluminium (EN 46100), vernis ou recouverts de cuir (pleine fleur). Disponible en 4 finitions: Blanc Dance A2BD, Alu Argenté A2AS, Titane A2TT, Noir Brillant A2NL. Disponible en 6 finitions: Beige P1BG, Asphalte P1AT, Marsala, P1MS, Châtaigne P1CG, Blu Nuit P1BN, Noir P1NE.

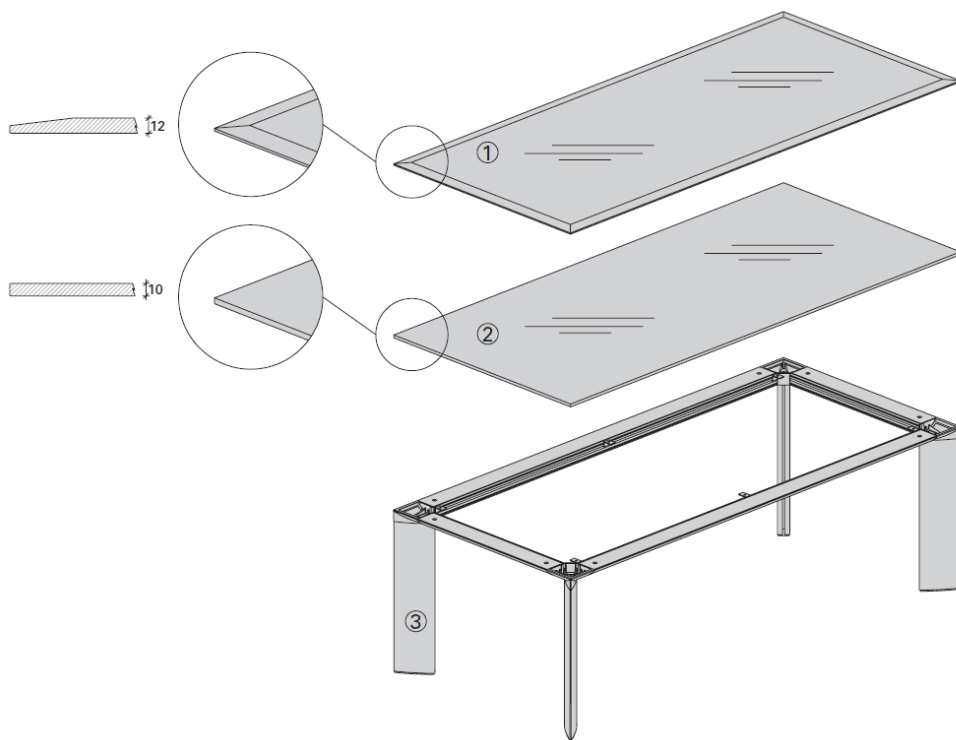
PIANI VETRO FLOAT

FLOAT glass worktops_Plateaux en verre FLOAT



PIANI VETRO FLOAT

FLOAT glass worktops_Plateaux en verre FLOAT



VETRO FLOAT

FLOAT glass_Verre FLOAT

1 2

V1BV BLU VIVO_Sparkling Blue_Blue Vif

V1MK MOKA_Moka_Moka

V1NE NERO_Black_Noir



ALLUMINIO

Aluminum_Aluminium

3

A2BD BIANCO DANCE_White Dance_Blanc Dance

A2AS ALLUMINIO SILVER_Silver Alu_Aluminium Argenté

A2TT TITANIO_Titanium_Titane



RIVESTIMENTO PELLE

Leather upholstery_Revêtement en Cuir

3

P1BG BEIGE_Beige_Beige

P1AT ASFALTO_Aspalt_Aspalte

P1MS MARSALA_Marsala_Marsala

P1CG CASTAGNA_Chestnut_Châtaigne

P1BN BLU NOTTE_Night Blue_Bleu Nuit

P1NE NERO_Black_Noir



PIANI VETRO FLOAT

FLOAT glass worktops_Plateaux en verre FLOAT

1.PIANO BISELLATO

Realizzato con vetro temperato FLOAT, sp.12mm, bordo filo lucido e angoli arrotondati. Retro-laccato nella parte posteriore e bisellato sui bordi perimetrali. Disponibile in 3 finiture: Blu Vivo V1BV, Moka V1MK, Nero V1NE.

2.PIANO BORDO DRITTO

Realizzato con vetro temperato FLOAT, sp.10mm, bordo filo lucido e angoli arrotondati. Retro-laccato nella parte posteriore. Disponibile in 3 finiture: Blu Vivo V1BV, Moka V1MK, Nero V1NE.

3.STRUTTURA

Gambe e travi perimetrali in lega di alluminio (EN-AW-6060 T5), verniciato o rivestito in pelle (pieno fiore). Le gambe sono dotate di piedino di livellamento e poste a 45° rispetto al piano. I giunti di raccordo tra gambe e travi sono realizzati in lega di alluminio pressofuso (EN 46100), verniciato o rivestito in pelle (pieno fiore). Disponibile in 4 finiture verniciate: Bianco Dance A2BD, Alluminio Silver A2AS, Titanio A2TT, Nero Lucido A2NL. Disponibile in 6 rivestimenti in pelle: Beige P1BG, Asfalto P1AT, Marsala, P1MS, Castagna P1CG, Blu Notte P1BN, Nero P1NE.

1.DIAMOND CUT EDGE WORKTOP

Made of toughened FLOAT glass th.12mm, glossy flat edge, rounded corners and DIAMOND CUT. The upper-side is polished while the under-side of the glass is cold painted. Available in 3 different painted finishes: Sparkling Blue V1BV, Moka V1MK, Black V1NE.

2.STRAIGHT EDGE WORKTOP

Made of toughened FLOAT glass th.10mm, glossy flat edge and rounded corners. The upper-side is polished while the under-side of the glass is cold painted. Available in 3 different painted finishes: Sparkling Blue V1BV, Moka V1MK, Black V1NE.

3.STRUCTURE

Legs and beams in aluminium alloy (EN-AW-6060 T5), painted or leather upholstery. Legs are equipped with adjustment feet and placed at 45° relative to the plane. The connection units with legs and beams are made of die-cast aluminium alloy (EN6100) painted or leather upholstery. Available in 4 different painted finishes: White Dance A2BD, Silver Aluminium A2AS, Titanium A2TT, Glossy Black A2NL. Available in 6 different leather upholstery: Beige P1BG, Asphalt P1AT, Marsala, P1MS, Chesnut P1CG, Night Blue P1BN, Black P1NE.

1.PLATEAU BISEAUTÉ

Réalisés en verre trempé FLOAT de 12 mm d'ép., avec fil brillant plat et angles arrondis. Périmètre biseauté. Le dessus du verre est poli, le dessous est verni à froid. Disponible en 3 finitions: Blue Vif V1BV, Moka V1MK, Noir V1NE.

2.PLATEAU AVEC BORDES DROIT

Réalisés en verre trempé FLOAT de 10 mm d'ép., avec fil brillant plat et angles arrondis. Le dessus du verre est poli, le dessous est verni à froid. Disponible en 3 finitions: Blue Vif V1BV, Moka V1MK, Noir V1NE.

3.STRUCTURE

Jambes et périmètre poutres en alliage d'aluminium (EN-AW-6060 T5), vernis ou recouvert de cuir (pleine fleur). Les pieds sont munis d'un pied réglable et placé à 45° par rapport au plan. Les joints entre les jambes et les poutres sont faites de fonte d'aluminium (EN 46100), vernis ou recouverts de cuir (pleine fleur). Disponible en 4 finitions: Blanc Dance A2BD, Alu Argenté A2AS, Titane A2TT, Noir Brillant A2NL. Disponible en 6 finitions: Beige P1BG, Asphalte P1AT, Marsala, P1MS, Châtaigne P1CG, Blu Nuit P1BN, Noir P1NE.

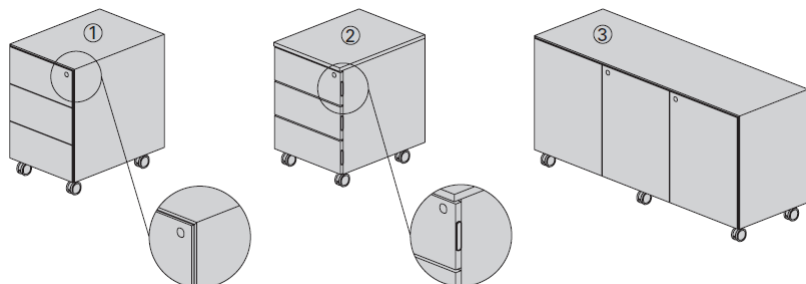
CASSETTIERE E MOBILI DI SERVIZIO SU RUOTE

Pedestals and service units with castors_Caissons et meubles de rangement avec roulettes



CASSETTIERE E MOBILI DI SERVIZIO SU RUOTE

Pedestals and service units with castors. Caissons et meubles de rangement avec roulettes



LEGNO

Wood veneer_Bois plaqué

1 2 3

i1RO ROVERE_Durmast_Chêne

i1WE WENGÈ_Wengè_Wenge



LACCATO OPACO ANTIGRAFFIO

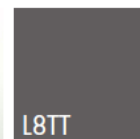
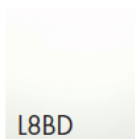
Scratch resistant matt lacquered_Laqués mat anti-rayure

1 2 3

L8BD BIANCO DANCE_White Dance_Blanc Dance

L8TT TITANIO_Titanium_Titane

L8NE NERO_Black_Noir



1.CASSETTIERA "FOLDING TECHNOLOGY"

Struttura e frontali cassetto realizzati con pannello di fibra di legno, densità 650 kg/mc, in classe E1. Disponibile nella versione impiallacciato con tranciato di legno multilaminare, verniciatura a poro aperto con vernici acriliche trasparenti atossiche, a bassa riflessione speculare, oppure nobilitato e laccato opaco goffrato antigraffio. La struttura è realizzata con tecnica FOLDING, senza giunture a vista. I frontali cassetto sono realizzati con lavorazione a 45° lungo il perimetro interno. Cassetto interno in PVC su guide a sfera. Sistema di apertura "push&pull". Serratura centralizzata con chiave pieghevole. Ruote piroettanti cromate con freno. Disponibile in 2 essenze legno: Rovere i1RO, Wengè i1WE. Disponibile in 3 finiture laccato opaco: Bianco Dance L8BD, Titano L8TT, Nero L8NE.

2.CASSETTIERA

Struttura e frontali cassetto realizzati con pannello di fibra di legno, densità 650 kg/mc, in classe E1. Disponibile nella versione impiallacciato con tranciato di legno multilaminare, verniciatura a poro aperto con vernici acriliche trasparenti atossiche, a bassa riflessione speculare, oppure nobilitato e laccato opaco goffrato antigraffio. Struttura e frontali cassetto bordati con tranciato di legno sp.2 mm. Sistema di apertura con maniglia laterale dx cromata. Serratura centralizzata con chiave pieghevole. Ruote piroettanti cromate con freno. Disponibile in 2 essenze legno: Rovere i1RO, Wengè i1WE. Disponibile in 3 finiture laccato opaco: Bianco Dance L8BD, Titano L8TT, Nero L8NE.

3.MOBILE DI SERVIZIO SU RUOTE

Struttura, ante e ripiani realizzati con pannello di fibra di legno, densità 650 kg/mc, in classe E1. Disponibile nella versione impiallacciato con tranciato di legno multilaminare, verniciatura a poro aperto con vernici acriliche trasparenti atossiche, a bassa riflessione speculare, oppure nobilitato e laccato opaco goffrato antigraffio. La struttura è realizzata con tecnica FOLDING, senza giunture a vista. Le ante sono realizzate con lavorazione a 45° lungo il perimetro interno. Sistema di apertura "push&pull". Serratura centralizzata con chiave pieghevole. Ruote piroettanti cromate con freno. Disponibile in 2 essenze legno: Rovere i1RO, Wengè i1WE. Disponibile in 3 finiture laccato opaco: Bianco Dance L8BD, Titano L8TT, Nero L8NE.

1.PEDESTAL "FOLDING TECHNOLOGY"

Structure and frontal drawers made of medium density panel, 650 kg/mc, class E1. Available in version faced with precomposed wood veneer with surface painting with open-pore and no-toxic acrylic paint with low specular reflection, or coated with melamine paper and matt lacquered anti-scratch. The structure is made with FOLDING technology, no visible edges. The drawer fronts are made with 45° along the inner perimeter. PVC drawers on slide runners. Opening with "push&pull" system and total block device. Pivoting chrome castors with brakes. Available in 2 different finishes: Durmast i1RO, Wengè i1WE. Available in 3 different finishes: White Dance L8BD, Titanium L8TT, Black L8NE.

2.PEDESTAL

Structure and frontal drawers made of medium density panel, 650 kg/mc, class E1. Available in version faced with precomposed wood veneer with surface painting with open-pore and no-toxic acrylic paint with low specular reflection, or coated with melamine paper and matt lacquered anti-scratch. The structure and drawers made with straight wooden edge sp.2mm. Opening system with chromed right side handle. Central drawer locking. Pivoting chrome castors with brakes. Available in 2 different finishes: Durmast i1RO, Wengè i1WE. Available in 3 different finishes: White Dance L8BD, Titanium L8TT, Black L8NE.

3.SERVICE UNIT ON CASTORS

Structure and doors made of medium density panel, 650 kg/mc, class E1. Available in version faced with precomposed wood veneer with surface painting with open-pore and no-toxic acrylic paint with low specular reflection, or coated with melamine paper and matt lacquered anti-scratch. The structure is made with FOLDING technology, no visible edges. The doors are made with 45° along the inner perimeter. Opening with "push&pull" system and total block device. Pivoting chrome castors with brakes. Available in 2 different finishes: Durmast i1RO, Wengè i1WE. Available in 3 different finishes: White Dance L8BD, Titanium L8TT, Black L8NE.

1. CAISSON "FOLDING TECHNOLOGY"

Structure et tiroirs réalisés avec panneaux de densité moyenne, 650 kg/mc, classe E1. Disponible en version avec placage en fibre de bois et le vernis est à pore ouvert avec des vernis acryliques transparents atoxiques à basse réflexion spéculaire, ou avec papier mélamine et laqués mat anti-rayure. La structure est réalisée avec la technique de FOLDING sans bordes visibles. Les façades des tiroirs sont fabriqués avec 45° le long du périmètre intérieur. Système d'ouverture "push & pull" avec serrure centralisée. Roulettes pivotantes avec frein. Tiroirs intérieur en pvc sur guide en metal. Disponible en 2 finitions: Chêne i1RO, Wengè i1WE. Disponible en 3 finitions: Blanc Dance L8BD, Titane L8TT, Noir L8NE.

2.CAISSON

Structure et tiroirs réalisés avec panneaux de densité moyenne, 650 kg/mc, classe E1. Disponible en version avec placage en fibre de bois et le vernis est à pore ouvert avec des vernis acryliques transparents atoxiques à basse réflexion spéculaire, ou avec papier mélamine et laqués mat anti-rayure. La structure et tiroirs avec bordés droite placage en bois ep2mm. Système d'ouverture avec poignée latérale chromée dx et serrure centralisée. Roulettes pivotantes avec frein. Disponible en 2 finitions: Chêne i1RO, Wengè i1WE. Disponible en 3 finitions: Blanc Dance L8BD, Titane L8TT, Noir L8NE.

3.MUEBLE DE RANGEMENT AVEC ROULETTES

Structure et portes réalisés avec panneaux de densité moyenne, 650 kg/mc, classe E1. Disponible en version avec placage en fibre de bois et le vernis est à pore ouvert avec des vernis acryliques transparents atoxiques à basse réflexion spéculaire, ou avec papier mélamine et laqués mat anti-rayure. La structure est réalisée avec la technique de FOLDING sans bordes visibles. Les façades des portes sont fabriqués avec 45° le long du périmètre intérieur. Système d'ouverture "push & pull" avec serrure centralisée. Roulettes pivotantes avec frein. Disponible en 2 finitions: Chêne i1RO, Wengè i1WE. Disponible en 3 finitions: Blanc Dance L8BD, Titane L8TT, Noir L8NE.

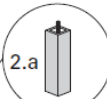
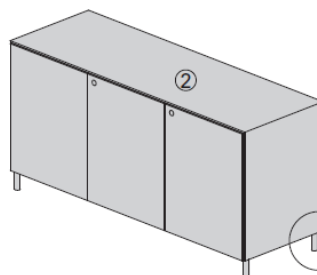
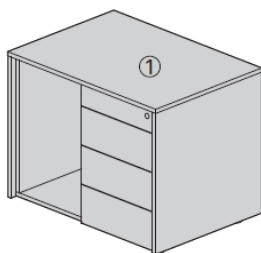
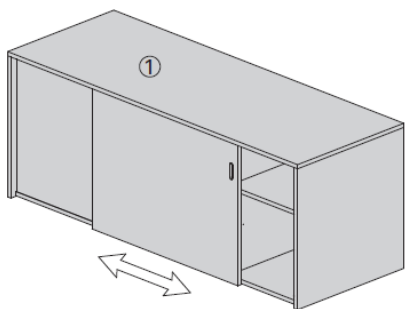
MOBILI STRUTTURALI PER SCRIVANIE IN APPOGGIO O INDIPENDENTI

Independent or desk supporting structural containers. Rangement indépendante ou de soutien aux bureaux pour compositions

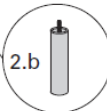


MOBILI STRUTTURALI PER SCRIVANIE IN APPOGGIO O INDIPENDENTI

Independent or desk supporting structural containers_Rangement indépendante ou de soutien aux bureaux pour compositions



H.80mm



LEGNO

Wood veneer_Bois plaqué

1 2

i1RO ROVERE_Durmast_Chêne

i1WE WENGÈ_Wengè_Wenge



LACCATO OPACO ANTIGRAFFIO

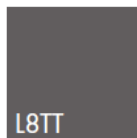
Scratch resistant matt lacquered_Laqués mat anti-rayure

1 2

L8BD BIANCO DANCE_White Dance_Blanc Dance

L8TT TITANIO_Titanium_Titane

L8NE NERO_Black_Noir

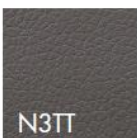
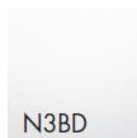


MELAMINICO

Melamine_Mélamine

N3BD BIANCO DANCE_White Dance_Blanc Dance

N3TT TITANIO TREDDI_3D Titanium_Titane 3D



ALLUMINIO

Aluminum_Aluminium

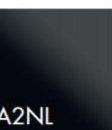
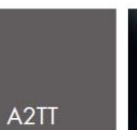
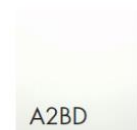
2a 2b

A2BD BIANCO DANCE_White Dance_Blanc Dance

A2AS ALLUMINIO SILVER_Silver Alu_Aluminium Argenté

A2TT TITANIO_Titanium_Titane

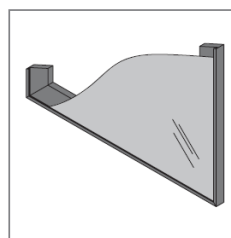
A2NL NERO LUCIDO_Glossy Black_Noir Brillant



Ante vetro telaio alluminio 20/45

Glass doors alu frame 20/45

Portes de verre cadre alu 20745



VETRO

Glass_Verre

E1BD BIANCO DANCE_White Dance_Blanc Dance

E1GY GRIGIO YOGA_Grey Yoga_Gris Yoga

E1CT CAPPUCCINO_Cappuccino_Cappuccino

E1GF GRIGIO FANGO_Mud Grey_Gris Boue

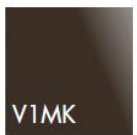
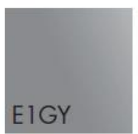
E1TT TITANIO_Titanium_Titane

E1MS MARSALA_Marsala_Marsala

V1BV BLU VIVO_Sparkling Blue_Blue Vif

V1MK MOKA_Moka_Moka

V1NE NERO_Black_Noir



TELAIO

Frame_Cadre

A1AL ARGENTO LUCIDO_Lucid Silver_Argent Poli

A2BD BIANCO DANCE_White Dance_Blanc Dance

A2NE NERO_Black_Noir



MOBILI STRUTTURALI PER SCRIVANIE IN APPOGGIO O INDIPENDENTI

Independent or desk supporting structural containers. Rangement indépendant ou de soutien aux bureaux pour compositions

1. MOBILI STRUTTURALI CON ANTA SCORREVOLE O CASSETTI

Struttura

Realizzata con pannelli sp.18mm. Disponibile rivestiti con carta melaminica classe E1 su due lati, con bordi perimetrali in ABS sp.1mm arrotondati, oppure nobilitato e laccato opaco goffrato antigraffio. Piedini di livellamento H.18 mm in ABS. Disponibile in 2 finiture melaminiche: Bianco Dance N3BD, Titanio Treddi N3TT. Disponibile in 3 finiture laccato opaco: Bianco Dance L8BD, Titanio L8TT, Nero L8NE.

Top e fianchi finitura

Realizzati con pannello di fibra di legno, densità 650 kg/mc, in classe E1. Disponibile nella versione impiallacciato con tranciato di legno multilaminare, verniciatura a poro aperto con vernici acriliche trasparenti atossiche, a bassa riflessione speculare, oppure nobilitato e laccato opaco goffrato antigraffio. Disponibile in 2 essenze legno: Rovere i1RO, Wengè i1WE. Disponibile in 3 finiture laccato opaco: Bianco Dance L8BD, Titanio L8TT, Nero L8NE.

Ante scorrevoli e cassetti

Realizzate con pannello di fibra di legno, densità 650 kg/mc, in classe E1. Disponibile nella versione impiallacciato con tranciato di legno multilaminare, verniciatura a poro aperto con vernici acriliche

trasparenti atossiche, a bassa riflessione speculare, oppure nobilitato e laccato opaco goffrato antigraffio. Maniglia ad incasso cromata. Sistema di scorrimento su doppio binario, con meccanismo di rallentamento di chiusura. Cassetti su guide in metallo ad estrazione totale con chiusura ammortizzata e serratura centralizzata. Disponibile in 2 essenze legno: Rovere i1RO, Wengè i1WE. Disponibile in 3 finiture laccato opaco: Bianco Dance L8BD, Titanio L8TT, Nero L8NE.

Ante scorrevoli e cassetti in vetro con telaio alluminio

Realizzate con telaio alluminio 20/45 e vetro laccato temperato sp.4mm. Maniglia incassata nel telaio. Sistema di scorrimento su doppio binario, con meccanismo di rallentamento di chiusura. Cassetti su guide in metallo ad estrazione totale con chiusura ammortizzata e serratura centralizzata. Disponibile con telaio 3 finiture: Alluminio Lucido A1AL, Bianco Dance A2BD, Nero A2NE. Disponibile con vetro laccato 9 colori: Bianco Dance E1BD, Grigio Yoga E1GY, Cappuccino E1CT, Grigio Fango E1GF, Titanio E1TT, Marsala E1MS, Blu Vivo V1BV, Moka V1MK, Nero V1NE.

2. MOBILI STRUTTURALI CON ANTE BATTENTE

Struttura e ante e ripiani realizzati con pannello di fibra di legno, densità 650 kg/mc, in classe E1.

flection, or coated with melamine paper and matt lacquered anti-scratch. Recessed chrome handle. Sliding system on double track, with slow motion closing mechanism. Drawers on metal runners for full extension, with soft motion closing and central locking. Available in 2 different finishes: Durmast i1RO, Wengè i1WE. Available in 3 different finishes: White Dance L8BD, Titanium L8TT, Black L8NE.

Glass sliding doors and drawers with aluminum frame 20/45

Made with aluminum frame 20/45 and tempered lacquered glass th.4mm. Recessed handle in the frame. Sliding system on double track, with slow motion closing mechanism. Drawers on metal runners for full extension, with soft motion closing and central locking. Aluminum frame available in 3 finishes: Lucid Silver A1AL, White Dance A2BD, Black A2NE. Glass available in 9 different painted finishes: White Dance E1BD, Grey Yoga E1GY, Cappuccino E1CT, Mud Grey E1GF, Titanium E1TT, Marsala E1MS, Sparkling Blue V1BV, Moka V1MK, Black V1NE.

2. STRUCTURAL CONTAINERS WITH HINGED DOORS

Structure and doors made of medium density panel, 650 kg/mc, class E1. Available in version faced

à basse réflexion spéculaire, ou avec papier mélamine et laqués mat anti-rayure. Poignée chrome encastré. Système de glissement sur double binaire, avec mécanisme de fermeture douce. Tiroirs sur guides en métal à ouverture totale, avec fermeture douce et serrure centralisée. Disponible en 2 finitions: Chêne i1RO, Wengè i1WE. Disponible en 3 finitions: Blanc Dance L8BD, Titane L8TT, Noir L8NE.

Portes coulissantes and tiroirs en verre avec cadre Alu 20/45

Réalisés avec cadre aluminium 20/45 et verre trempé vernis ep.4mm. Poignée encastré en cadre. Système de glissement sur double binaire, avec mécanisme de fermeture douce. Tiroirs sur guides en métal à ouverture totale, avec fermeture douce et serrure centralisée. Cadre en aluminium disponible en 3 finitions: Argenté Poli A1AL, Blanc Dance A2BD, Noir A2NE. Verre disponible en 9 finitions: Blanc Dance E1BD, Gris Yoga E1GY, Cappuccino E1CT, Gris Boue E1GF, Titane E1TT, Marsala E1MS, Blue Vif V1BV, Moka V1MK, Noir V1NE.

2. RANGEMENT AVEC PORTES BATTANTE

Structure et portes réalisés avec panneaux de densité moyenne, 650 kg/mc, classe E1. Disponible

Disponibile nella versione impiallacciato con tranciato di legno multilaminare, verniciatura a poro aperto con vernici acriliche trasparenti atossiche, a bassa riflessione speculare, oppure nobilitato e laccato opaco goffrato antigraffio. La struttura è realizzata con tecnica FOLDING, senza giunture a vista. Le ante sono realizzati con lavorazione a 45° lungo il perimetro interno. Sistema di apertura "push&pull". Serratura centralizzata con chiave pieghevole. Disponibile in 2 essenze legno: Rovere i1RO, Wengè i1WE. Disponibile in 3 finiture laccato opaco: Bianco Dance L8BD, Titanio L8TT, Nero L8NE.

Piedini

Realizzati in estruso di alluminio H.80mm nelle versioni sezione quadrata 2.a e sezione circolare 2.b. Disponibili nelle finiture: Bianco Dance A2BD, Alluminio Silver A2AS, Titanio A2TT e Nero Lucido A2NL.

CASSETTI INTERNI

Cassetti in metallo bianco, montati su guide a sfera. Applicabili solo a mobili anta battente.

PER ORDINATIVI IN TEMPI DIVERSI NON SI GARANTISCE L'OMogeneità DEL LEGNO MULTILAMINARE E DEL COLORE.

with precomposed wood veneer with surface painting with open-pore and no-toxic acrylic paint with low specular reflection, or coated with melamine paper and matt lacquered anti-scratch. The structure is made with FOLDING technology, no visible edges. The doors are made with 45° along the inner perimeter. Opening with "push&pull" system and total block device. Available in 2 different finishes: Durmast i1RO, Wengè i1WE. Available in 3 different finishes: White Dance L8BD, Titanium L8TT, Black L8NE.

Feet

Made of extruded aluminum H.800 mm in square (2a) and circular (2b) version. Available in 4 different painted finishes: White Dance A2BD, Silver Aluminium A2AS, Titanium A2TT, Glossy Black A2NL.

INTERNAL DRAWERS

Pedestal applied for service unit with hinged doors. Available in metal white finish.

FOR ANY ORDER PLACED IN DIFFERENT TIMES WE CANNOT GUARANTEE THE SAME QUALITY AND COLOUR OF THE WOODEN VENEER.

en version avec placage en fibre de bois et le verni est à pore ouvert avec des vernis acryliques transparents atoxiques à basse réflexion spéculaire, ou avec papier mélamine et laqués mat anti-rayure. La structure est réalisée avec la technique de FOLDING sans bordes visibles. Les façades des portes sont fabriquées avec 45 ° le long du périmètre intérieur. Système d'ouverture "push & pull" avec serrure centralisée. Disponible en 2 finitions: Chêne i1RO, Wengè i1WE. Disponible en 3 finitions: Blanc Dance L8BD, Titane L8TT, Noir L8NE.

Pieds

Fabriqué en aluminium extrudé H.800 mm en version carré (2a) et version circulaire (2b). Disponible en 4 finitions: Blanc Dance A2BD, Alu Argenté A2AS, Titane A2TT, Noir Brillant A2NL.

TIROIRS INTERIEUR

Tiroirs en métal blanc, montés sur des guides à billes. Applicable uniquement aux meubles de rangement avec portes battantes.

POUR LES COMMANDES PASSÉE EN TEMPS DIFFÉRENTS NOUS NE POUVONS GARANTIR LA MÊME QUALITÉ ET COULEUR DU PLACAGE BOIS.

1. STRUCTURAL CONTAINERS WITH SLIDING DOORS OR DRAWERS

Structure

Made of panels th.18mm, class E1 melamine faced on two sides, with perimetric rounded ABS edges th.1mm, or coated with melamine paper and matt lacquered anti-scratch. ABS levelling feet H.18 mm. Available in 2 MFC finishes: White Dance N3BD, Titanium 3D N3TT. Available in 3 different finishes: White Dance L8BD, Titanium L8TT, Black L8NE.

Finishing top and sides

Made of medium density panel, 650 kg/mc, class E1. Available in version faced with precomposed wood veneer with surface painting with open-pore and no-toxic acrylic paint with low specular reflection, or coated with melamine paper and matt lacquered anti-scratch. Available in 2 different finishes: Durmast i1RO, Wengè i1WE. Available in 3 different finishes: White Dance L8BD, Titanium L8TT, Black L8NE.

Sliding doors and drawers

Made of medium density panel, 650 kg/mc, class E1. Available in version faced with precomposed wood veneer with surface painting with open-pore and no-toxic acrylic paint with low specular re-

1. RANGEMENT AVEC PORTES COULLISANTES OU TIROIRS

Structure

Réalisés avec panneaux de 18 mm d'ép. Disponible revêtus en papier mélaminé de classe E1 sur les deux côtés, bordes en ABS ép. 1mm arrondis, ou coated with melamine paper and matt lacquered anti-scratch. Patins de nivellement H18 mm en ABS. Disponible en 2 finitions mélaminées: Blanc Dance N3BD, Titane 3D N3TT. Disponible en 3 finitions: Blanc Dance L8BD, Titane L8TT, Noir L8NE.

Tops et panneaux de finition

Réalisés avec panneaux de densité moyenne, 650 kg/mc, classe E1. Disponible en version avec placage en fibre de bois et le verni est à pore ouvert avec des vernis acryliques transparents atoxiques à basse réflexion spéculaire, ou avec papier mélamine et laqués mat anti-rayure. Disponible en 2 finitions: Chêne i1RO, Wengè i1WE. Disponible en 3 finitions: Blanc Dance L8BD, Titane L8TT, Noir L8NE.

Portes coulissantes et tiroirs

Réalisés avec panneaux de densité moyenne, 650 kg/mc, classe E1. Disponible en version avec placage en fibre de bois et le verni est à pore ouvert avec des vernis acryliques transparents atoxiques