

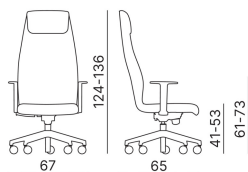


Poltrona direzionale imbottita

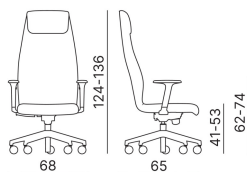
Poltrona direzionale costituita da monoscocca in multistrato di faggio e imbottitura in poliuretano espanso indeformabile. Meccanismo con corpo in acciaio, copertura e comandi in tecnopolimero, oppure piastra fissa in acciaio con leva. Basamenti in poliammide o alluminio con ruote piroettanti.



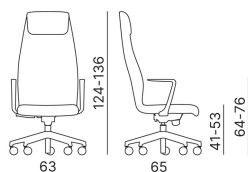
SCHIENALE ALTO



Braccioli nylon nero



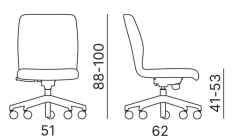
Braccioli neri 1D regolabili soft touch



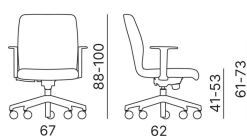
Braccioli alluminio lucido



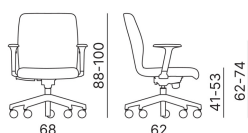
SCHIENALE BASSO



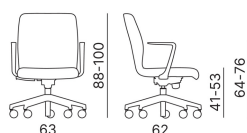
Senza braccioli



Braccioli nylon nero



Braccioli neri 1D regolabili soft touch



Braccioli alluminio lucido



BRACCIOLI



Braccioli fissi nylon neri



Braccioli neri 1D regolabili soft touch



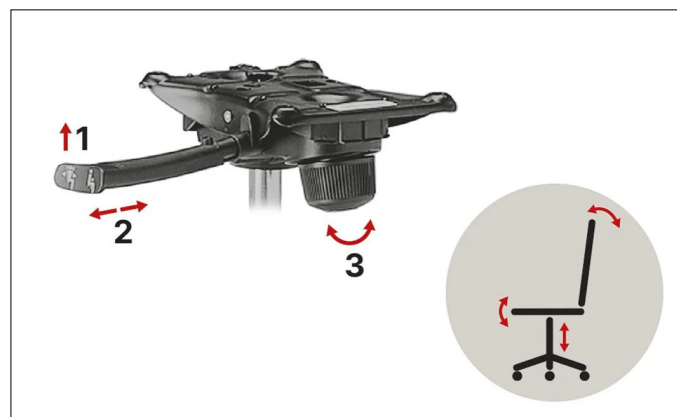
Braccioli alluminio lucido

REGOLAZIONI



Piastra gas (GP)

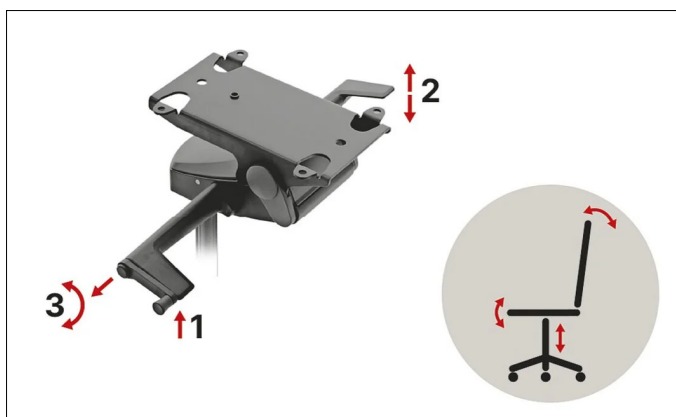
Regolazione in altezza seduta



Oscillante (L)

Meccanismo di oscillazione sedile e schienale con regolazione intensità di carica e regolazione in altezza seduta

REGOLAZIONI



Oscillante "knee tilt" (M)

Meccanismo di oscillazione sedile e schienale con punto di rotazione avanzato, con regolazione intensità di carica e regolazione in altezza seduta

1. Leva di alzo seduta
2. Blocco e sblocco oscillazione
3. Regolatore intensità di carica

BASI GIREVOLI 5 RAZZE



APS (Ø 660)
Base in nylon nero
Con ruote gommatae autofrenanti Ø65 mm
040108



APN (Ø 670)
Base in acciaio con cuffia in polipropilene nero
Con ruote gommatae autofrenanti Ø50 mm
040080



APW (Ø 675)
Base in nylon bianco
Con ruote gommatae autofrenanti Ø65 mm
040108



APG (Ø 675)
Base in nylon grigio
Con ruote gommatae autofrenanti Ø65 mm
040108



AL6 (Ø 654)
Base in alluminio lucido
Con ruote gommatae autofrenanti Ø65 mm
040108



AL7 (Ø 675)
Base in alluminio lucido
Con ruote gommatae autofrenanti Ø50 mm
040081



ANN (Ø 654)
Base in alluminio verniciato nero
Con ruote gommatae autofrenanti Ø65 mm
040108

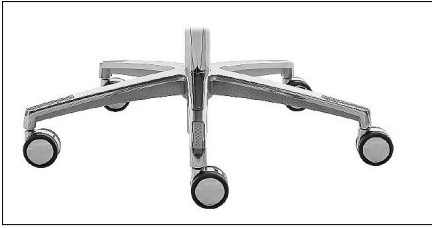


AWW (Ø 654)
Base in alluminio verniciato bianco con pistone e ruote bianche
Con ruote gommatae bianche autofrenanti Ø65 mm **041400**



AL5 (Ø 654)
Base in alluminio lucido con pistone e ruote cromate
Con ruote gommatae cromate autofrenanti Ø65 mm **040109**

BASI GIREVOLI 5 RAZZE



AL3 (Ø 654)
Base in alluminio lucido con pistone e ruote cromate
Con ruote gommata cromate autofrenanti Ø65 mm **040109**



AL4 (Ø 730)
Base 4 razze in alluminio lucido con piedini cromati
(Non usare su versioni oscillante)

RUOTE E PIEDINI



040108
Ruote gommata autofrenanti Ø65 mm



040109
Ruote gommata cromate autofrenanti Ø65 mm (per base AL3-AL5)



040080
Ruote gommata autofrenanti Ø50 mm (solo per base APN)



040081
Ruote gommata autofrenanti Ø50 mm (solo per base AL7)



041400
Ruote gommata bianche autofrenanti Ø65 mm (per base AWW)



0401430
A RICHIESTA - Ruote nere forate gommata autofrenanti Ø65 mm (solo per base: APS-APG-APW-AL6-ANN-AL5-AL3-AWW)



099578
A RICHIESTA - Piedino nylon nero (solo per base: APS-APG-APW-AL6-ANN-AL5-AWW)



049578
A RICHIESTA - Piedino nylon nero (solo per base: APN-AL7)

Note per ruote

- Adatte per pavimenti in pietra dura, legno e piastrelle EN1335-2
- Con perno silenziato (tranne ruote 040080-040081)

INFO



CERTIFICAZIONI
• EN1335 tipo C



OMOLOGAZIONE AL FUOCO
• Classe 1IM: Solo a richiesta con rivestimento: Planet cat. A - Jet cat. C



CRITERI AMBIENTALI MINIMI
Tutti gli articoli con tessuti conformi (no base AL4)