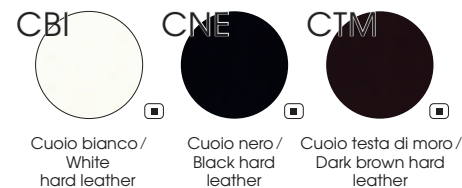


Tavoli / Tables

Piani di lavoro sp. 2.5 cm, in melaminico /
Worktops 2.5 cm thick, in melamine

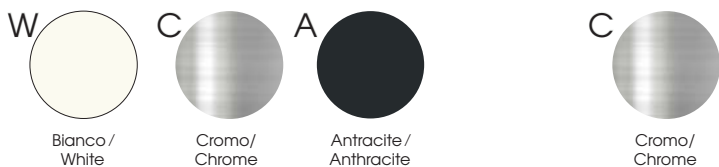


Piani di lavoro in cuoio con cuciture, sp. 2.7 cm /
Worktop in leather with stitches, 2.7 cm thick



Strutture metalliche / Metal structures

Puntali / Tips



Mobili di servizio / Service units

Scocca, ripiani sp. 2.5 cm e ante sp. 1.8 cm, in melaminico (*) o laminato (**)/ Body, shelves 2.5 cm and doors 1.8 cm thick, in melamine (*) or laminate (**)



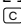



Note

■ Prodotti non in pronta consegna. Per la disponibilità contattare l'ufficio commerciale. / Items not in prompt delivery. Please contact the commercial department to check availability.
Per tutte le altre finiture consultare i relativi capitoli all'interno del listino prezzi. / For all other finishes, please refer to the relevant chapters in the price list.

Dati tecnici / Technical data

Dakar DV914

Tavoli scrivania / Desk tables

L 180 P 80 x H 75 L 180 P 80 x H 75,5   L 200 P 100 x H 75 L 200 P 100 x H 75,5  



914.TR.22.18_



914.TR.22.18_



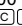
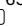


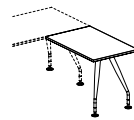
914.TR.42.20_



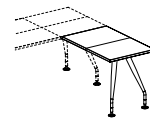
914.TR.42.20_

Allunghi per tavoli scrivania/Extension tables for desks


L 100 P 65 x H 75  L 100 P 65 x H 75,5   



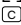

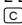

914.TD.01.10_

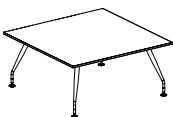


914.TD.01.10_

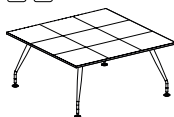
 **Note:** I tavoli in allunghi sono integrabili solo ai tavoli scrivania P= 80 L=180 cm e P= 100 L=200 cm. Per gli altri tavoli è necessario l'utilizzo di viti autofilettanti. / The extension tables can be integrated only on the desk tables P= 80 L= 180 cm and P = 100 L = 200 cm. For the other tables it is necessary to use self-tapping screws.

Tavoli riunione / Meeting tables

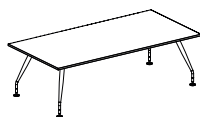
L 160 P 160 x H 75 L 160 P 160 x H 75,5   L 240 P 120 x H 75 L 240 P 120 x H 75,5   L 250 P 125 x H 75 Ø 120 x H 75



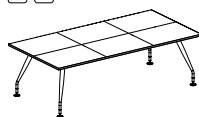
914.TR.43.16_



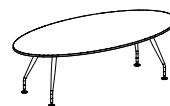
914.TR.43.16_



914.TR.40.24_



914.TR.40.24_



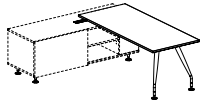
914.TR.34.25_



914.TR.21.12_

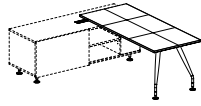
Tavoli per integrazione con mobili di servizio/Desks for integration with service units

L 180 P 80 x H 75



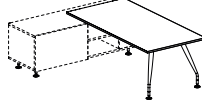
914.TI.02.18_

L 180 P 80 x H 75,5



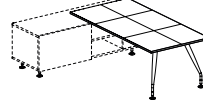
914.TI.02.18_

L 200 P 100 x H 75



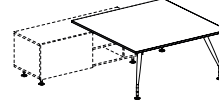
914.TI.21.20_

L 200 P 100 x H 75,5



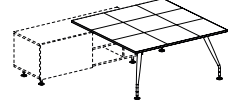
914.TI.21.20_

L 160 P 160 x H 75



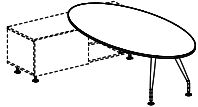
914.TI.22.16_
Con tre gambe
/ With three legs

L 160 P 160 x H 75,5



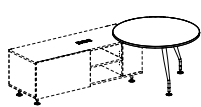
914.TI.22.16_
Con tre gambe
/ With three legs

L 250 P 125 x H 75



914.TI.23.25_

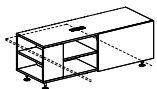
Ø 120 x H 75



914.TI.20.12_

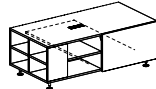
Mobili di servizio e cassetteria interna/Service units and internal pedestals

L 180 P 66 x H 66



914.MS.6_18_
Dx/R - Sx/L
Indipendenti e per integrazione
/ Independent and for integration

L 180 P 92,5 x H 66

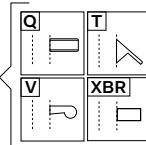


914.MS.9_18_
Dx/R - Sx/L
Indipendenti e per integrazione
/ Independent and for integration

L 42 P 55 x H 48



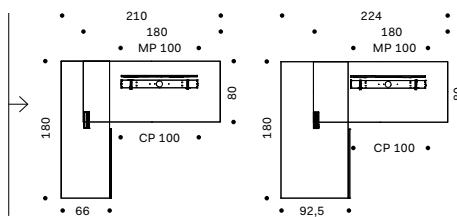
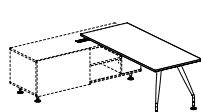
550.CM.01.04_



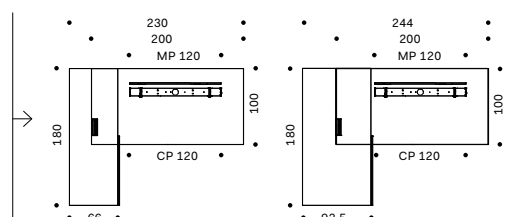
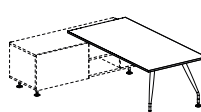
Note: La finitura nero opaco non è in pronta consegna, per la disponibilità contattare l'ufficio commerciale./Matt black finishes is not in prompt delivery. Please contact the commercial department to check availability.

Esempi posizionamento tavoli con mobili di servizio/Examples of tables positioning with service units

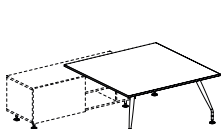
L 180 P 80 x H 75



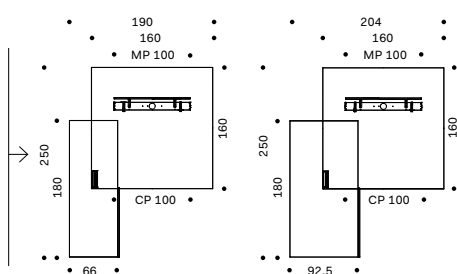
L 200 P 100 x H 75



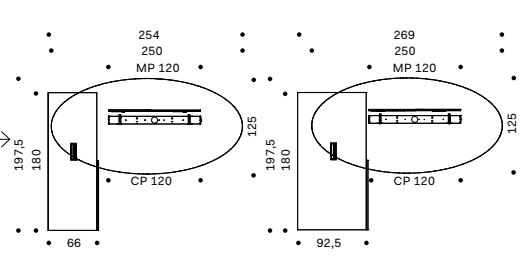
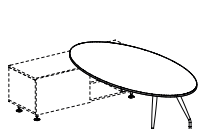
L 160 P 160 x H 75



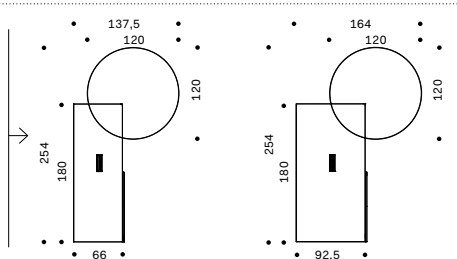
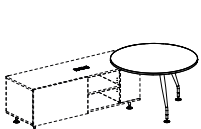
Con tre gambe
/ With three legs



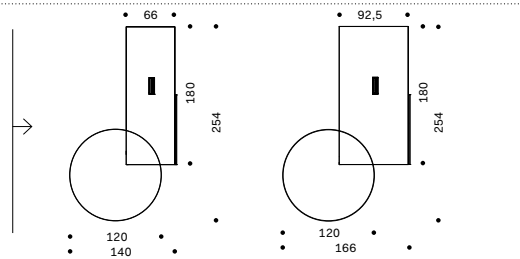
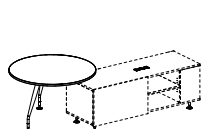
L 250 P 125 x H 75



Ø 120 x H 75



Ø 120 x H 75

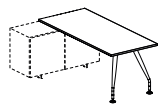


Note: **Position 1:** Integrato verso lato operatore / Operator side integration

Note: **Position 2:** Integrato verso lato visitatore / Visitor side integration

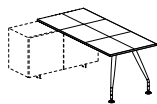
Tavoli per integrazione su moduli base Milo_DV504 / Desks for integration on modules Milo_DV504 series

L 180 P 80 x H 75



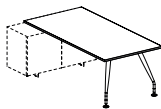
914.TI.02.18_

L 180 P 80 x H 75,5



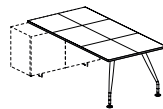
914.TI.02.18_

L 200 P 100 x H 75



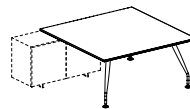
914.TI.21.20_

L 200 P 100 x H 75,5



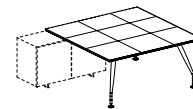
914.TI.21.20_

L 160 P 160 x H 75



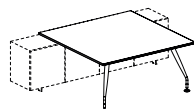
914.TI.22.16_
Con tre gambe / With three legs

L 160 P 160 x H 75,5



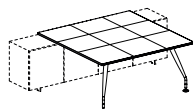
914.TI.22.16_
Con tre gambe / With three legs

L 160 P 160 x H 75



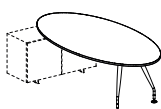
914.TI.23.16_
Con due gambe / With two legs

L 160 P 160 x H 75,5



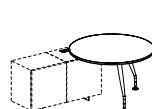
914.TI.23.16_
Con due gambe / With two legs

L 250 P 125 x H 75



914.TI.23.25_

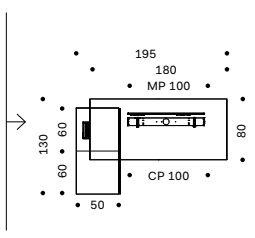
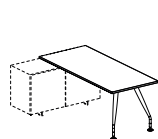
Ø 120 x H 75



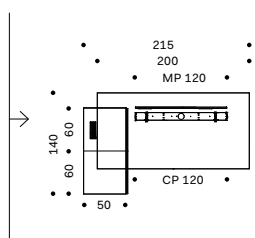
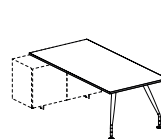
914.TI.20.12_

Esempi posizionamento tavoli su moduli base Milo_DV504/Examples of tables positioning on modules Milo_DV504 series

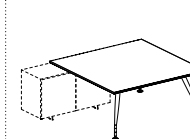
L 180 P 80 x H 75



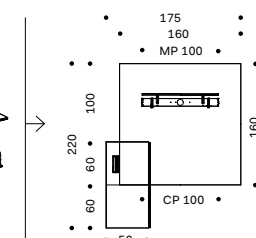
L 200 P 100 x H 75



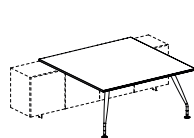
L 160 P 160 x H 75



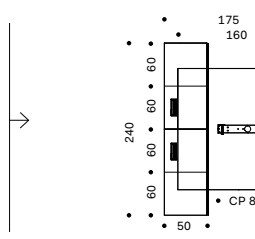
Con tre gambe / With three legs



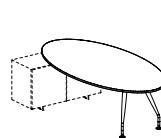
L 160 P 160 x H 75



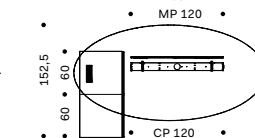
Con due gambe / With two legs



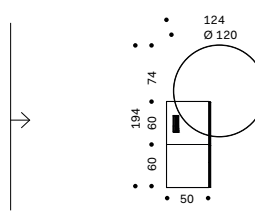
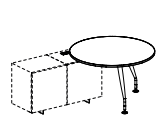
L 250 P 125 x H 75



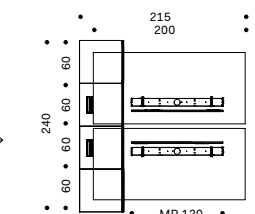
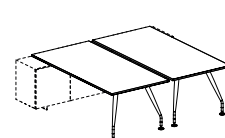
L 250 P 125 x H 75



Ø 120 x H 75



L 200 P 100 x H 75



Note: Il tavolo Ø 120 può essere abbinato solamente sull'ultimo modulo di una composizione Milo-DV504. / The Ø 120 table can only be combined with the last module of a Milo-DV504 composition.

Note: Per il posizionamento dei tavoli Dakar_DV914 sui moduli Milo_DV504 consultare il manuale tecnico o l'ufficio commerciale. / To position the Dakar_DV914 tables on the Milo_DV504 modules, please consult the technical manual or contact the commercial department.

Cassettiere/Pedestals

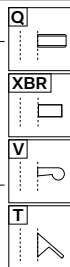
L 42 P 57 x H 55,5



550.CS.10.04_
Melaminico/Melamine



550.CS.20.04_
Melaminico/Melamine
Solo per cartelle sospese con interasse 33 cm / Only for hanging folders with 33 cm interspaced



L 32,2 P 54,2 x H 55,6



550.CS.1M.03_
Metalliche "slim" / Metallic "slim"



550.CS.2M.03_
Metalliche "slim" / Metallic "slim"

L 42,2 P 54,2 x H 55,6



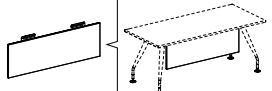
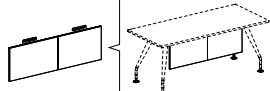
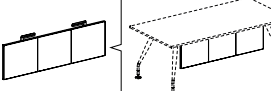
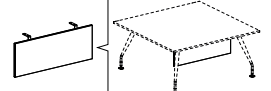

550.CS.1M.04_
Metalliche/Metallic
Vaschetta portacancelleria inclusa / Stationery tray included



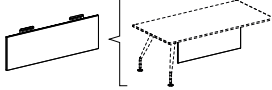
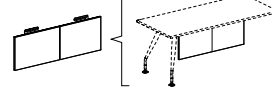
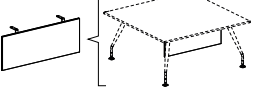
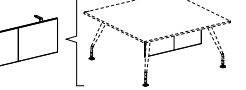
550.CS.2M.04_
Metalliche/Metallic
Vaschetta portacancelleria inclusa / Stationery tray included

Note: Per portacancelleria cassette e cartelle sospese, vedi catalogo Pedestals_DV550 / For stationary tray and hanging folders, see Pedestals_DV550 catalogue

Modesty panel per tavoli scrivania / Modesty panel for desk tables

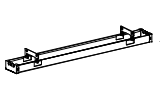
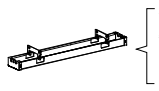
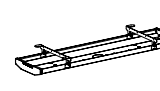
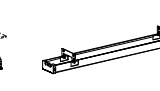
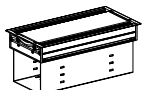

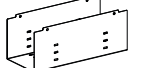


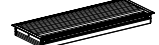

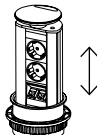

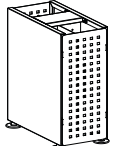
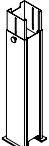

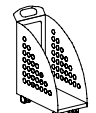

<p>P 1,8 x H 35</p>  <p>914.MP.01.18_ L 120 Tavoli/Desks L 180 914.MP.01.20_ L 140 Tavoli/Desks L 200 914.MP.01.25_ L 140 Tavoli/Desks L 250</p>	<p>P 2 x H 35 ☐ ■</p>  <p>914.MP.01.18_ L 120 Tavoli/Desks L 180</p>	<p>P 2 x H 35 ☐ ■</p>  <p>914.MP.01.20_ L 140 Tavoli/Desks L 200 914.MP.01.25_ L 140 Tavoli/Desks L 250</p>	<p>P 1,8 x H 35</p>  <p>914.MP.01.16_ L 100 Tavoli/Desks L 160</p>	<p>P 2 x H 35 ☐ ■</p>  <p>914.MP.01.16_ L 100 Tavoli/Desks L 160</p>
--	---	--	--	---

Modesty panel per tavoli su mobili di servizio o moduli base Milo_DV504 / Modesty panel for desk tables on service unit or modules Milo_DV504 series

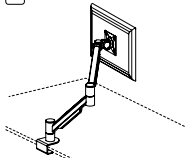
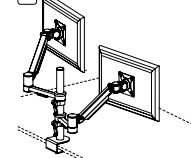
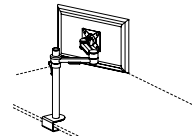
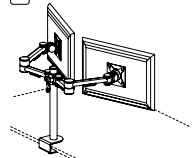
<p>P 1,8 x H 35</p>  <p>914.MP.21.18_ L 100 Tavoli+MS-DV504/Desks+SU-DV504 L 180 914.MP.21.20_ L 120 Tavoli+MS-DV504/Desks+SU-DV504 L 200 914.MP.21.25_ L 120 Tavoli+MS-DV504/Desks+SU-DV504 L 250</p>	<p>P 2 x H 35 ☐ ■</p>  <p>914.MP.21.18_ L 100 Tavoli+MS-DV504/Desks+SU-DV504 L 180 914.MP.21.20_ L 120 Tavoli+MS-DV504/Desks+SU-DV504 L 200 914.MP.21.25_ L 120 Tavoli+MS-DV504/Desks+SU-DV504 L 250</p>	<p>P 1,8 x H 35 ☐</p>  <p>914.MP.21.16_ L 100 Tavoli+MS-DV504/Desks+SU-DV504 L 160</p>	<p>P 2 x H 35 ☐ ■</p>  <p>914.MP.21.16_ L 100 Tavoli+MS-DV504/Desks+SU-DV504 L 160</p>
--	---	--	---

☐ Modesty panel non integrabile ai tavoli 914.TI.23.16_/Desk tables 914.TI.23.16_ cannot be integrated with the modesty panel.

Accessori per canalizzazione – Elettrificazione – Vari/Accessories for wire management – Electrification – Various

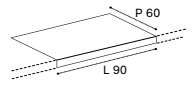
 <p>914.AP.01.16 L 100 Tavoli/Desks L 160 914.AP.01.18 L 120 Tavoli/Desks L 180 914.AP.01.20 L 140 Tavoli/Desks L 200 914.AP.01.25 L 140 Tavoli/Desks L 250 914.AP.01.24 L 180 Tavoli/Desks L 240</p>	 <p>914.AP.01.10_ L 60 Tavoli/Desks L 100</p>	 <p>914.AP.02.16 L 100 Tavoli/Desks L 160 914.AP.02.20 L 140 Tavoli/Desks L 200 914.AP.02.25 L 140 Tavoli/Desks L 250 914.AP.02.24 L 180 Tavoli/Desks L 240</p>	 <p>914.AP.51.16 L 80 Tavoli+DV504/Desks+DV504 L 160 - 914.TI.23.16_ - 914.AP.01.16 L 100 Tavoli+MS-DV504/Desks+SU-DV504 L 160 - 914.TI.22.16_ - 914.AP.51.18 L 100 Tavoli+MS-DV504/Desks+SU-DV504 L 180 - 914.AP.51.20 L 120 Tavoli+MS-DV504/Desks+SU-DV504 L 200 - 914.AP.51.25 L 120 Tavoli+MS-DV504/Desks+SU-DV504 L 250</p>				
<p>☐</p>		<p>☐ ☐ ☐</p>		<p>☐ ☐</p>		<p>L 32 x P 12,3</p>	
 <p>300.AC.26.02 L 24,5 300.AC.26.03 L 34,5 300.AC.26.04 L 44,5</p>	 <p>300.AC.20.02_ L 24,5 300.AC.20.03_ L 34,5 300.AC.20.04_ L 44,5</p>	 <p>300.AC.25.02 L 23,5 300.AC.25.03 L 33,5 300.AC.25.04 L 43,5 Marsupio/Basket</p>	 <p>300.AP.S1.02 L 20,5 300.AP.S1.03 L 30 300.AP.S1.04 L 42 Per/For top access 300.AC.26_</p>	 <p>300.AT.A6.02 L 21 300.AT.A6.03 L 25,5 300.AT.A6.04 L 39</p>	 <p>300.AC.38.02_ H 2,4</p>	 <p>300.AC.67.03 Marsupio per top access 300.AC.38.02 / Basket for top access 300.AC.38.02</p>	
 <p>300.AP.T4.01 300.AP.T5.01 – UK ☐ 300.AP.T6.01 – US ☐</p>	<p>Ø 8</p>  <p>300.AP.T8.11 300.AP.T8.14 300.AP.T8.17 300.AP.T8.20</p>	 <p>300.AC.16.02_</p>	 <p>300.AP.V2.15</p>	 <p>300.AP.V1.00</p>	 <p>300.AC.06.05_</p>	 <p>300.AP.F1.00</p>	

Bracci porta video / Arms for video support

<p>☐</p>  <p>300.AC.02.01 Braccio porta video mobile su piano / Dynamic arm for video support on deskbase</p>	<p>☐</p>  <p>300.AC.02.02 Doppio braccio porta video mobile su piano / 2 dynamic arms for video support on deskbase</p>	<p>☐</p>  <p>300.AC.01.01 Braccio porta video statico su palo / Static arm for video support on pole</p>	<p>☐</p>  <p>300.AC.01.02 Doppio braccio porta video statico su palo / 2 Static arms for video support on pole</p>
---	--	---	---

Accessori / Accessorie

L 90 P 60 x H 2
☐



300.AS.01.09_